

Ce texte constitue seulement un outil de documentation et n'a aucun effet juridique. Les institutions de l'Union déclinent toute responsabilité quant à son contenu. Les versions faisant foi des actes concernés, y compris leurs préambules, sont celles qui ont été publiées au Journal officiel de l'Union européenne et sont disponibles sur EUR-Lex. Ces textes officiels peuvent être consultés directement en cliquant sur les liens qui figurent dans ce document

► **B**

RÈGLEMENT (UE) N° 1300/2014 DE LA COMMISSION

du 18 novembre 2014

sur les spécifications techniques d'interopérabilité relatives à l'accessibilité du système ferroviaire de l'Union pour les personnes handicapées et les personnes à mobilité réduite

(Texte présentant de l'intérêt pour l'EEE)

(JO L 356 du 12.12.2014, p. 110)

Modifié par:

		Journal officiel		
		n°	page	date
► <u>M1</u>	Règlement d'exécution (UE) 2019/772 de la Commission du 16 mai 2019	L 139 I	1	27.5.2019
► <u>M2</u>	Règlement d'exécution (UE) 2022/721 de la Commission du 10 mai 2022	L 134	14	11.5.2022
► <u>M3</u>	Règlement d'exécution (UE) 2023/62 de la Commission du 5 janvier 2023	L 5	31	6.1.2023



RÈGLEMENT (UE) N° 1300/2014 DE LA COMMISSION

du 18 novembre 2014

sur les spécifications techniques d'interopérabilité relatives à l'accessibilité du système ferroviaire de l'Union pour les personnes handicapées et les personnes à mobilité réduite

(Texte présentant de l'intérêt pour l'EEE)

Article premier

Objet

Le présent règlement institue la spécification technique d'interopérabilité (STI) relative à l'accessibilité du système ferroviaire de l'Union pour les personnes handicapées et les personnes à mobilité réduite, telle qu'elle figure à l'annexe.

Article 2

Champ d'application

1. La STI s'applique aux sous-systèmes «Infrastructure», «Exploitation et gestion du trafic», «Applications télématiques» et «Matériel roulant» tels que décrits à l'annexe II, point 2, de la directive 2008/57/CE et au point 2.1 de l'annexe du présent règlement. Elle couvre tous les aspects de ces sous-systèmes qui concernent l'accessibilité pour les personnes handicapées et les personnes à mobilité réduite.

2. La STI s'applique aux réseaux suivants:

- a) le réseau du système ferroviaire transeuropéen conventionnel tel que défini à l'annexe I, point 1.1, de la directive 2008/57/CE;
- b) le réseau du système ferroviaire transeuropéen à grande vitesse tel que défini à l'annexe I, point 2.1, de la directive 2008/57/CE;
- c) toutes les autres parties du réseau.

La STI ne couvre pas les cas visés à l'article 1^{er}, paragraphe 3, de la directive 2008/57/CE.

3. La STI s'applique à tous les nouveaux sous-systèmes «Infrastructure» ou «Matériel roulant» du système ferroviaire de l'Union, visés au paragraphe 1, qui sont mis en service après la date de mise en application prévue à l'article 12, en tenant compte des points 7.1.1 et 7.1.2 de l'annexe.

4. La STI ne s'applique pas à l'infrastructure ni au matériel roulant existants du système ferroviaire de l'Union, visés au paragraphe 1, qui sont déjà en service sur le réseau (ou sur une partie de celui-ci) d'un État membre à la date de mise en application prévue à l'article 12.

5. Toutefois, la STI s'applique à l'infrastructure et au matériel roulant existants du système ferroviaire de l'Union, visés au paragraphe 1, lorsqu'ils font l'objet d'un renouvellement ou d'un réaménagement conformément à

▼B

l'article 20 de la directive 2008/57/CE, en tenant compte de l'article 8 du présent règlement et du point 7.2 de l'annexe du présent règlement.

*Article 3***Évaluation de la conformité**

1. Les procédures d'évaluation de la conformité des constituants d'interopérabilité et des sous-systèmes mentionnées au chapitre 6 de l'annexe sont fondées sur les modules établis dans la décision 2010/713/UE de la Commission ⁽¹⁾.

2. Le certificat d'examen de type ou de conception des constituants d'interopérabilité est valable pour une période de cinq ans. Au cours de cette période, la mise en service de nouveaux constituants du même type est autorisée sans qu'il soit procédé à une nouvelle évaluation de la conformité.

3. Les certificats visés au paragraphe 2 qui ont été délivrés conformément aux exigences de la décision 2008/164/CE restent valables, sans qu'il soit nécessaire de mener une nouvelle évaluation de la conformité, jusqu'à la date d'expiration initialement fixée. Pour renouveler un certificat, la conception ou le type sont uniquement réévalués en fonction des nouvelles exigences ou des exigences modifiées qui sont énoncées à l'annexe du présent règlement.

4. Les modules «Toilettes accessibles à tous» qui ont été évalués en fonction des exigences de la décision 2008/164/CE ne sont pas réévalués lorsqu'ils sont destinés au matériel roulant d'une conception existante tel que défini dans le règlement (UE) n° 1302/2014 de la Commission ⁽²⁾ (STI LOC & PAS).

*Article 4***Cas spécifiques**

1. En ce qui concerne les cas spécifiques visés au point 7.3 de l'annexe, les conditions à remplir pour la vérification de l'interopérabilité conformément à l'article 17, paragraphe 2, de la directive 2008/57/CE sont les règles techniques applicables utilisées dans l'État membre qui autorise la mise en service des sous-systèmes couverts par le présent règlement.

2. Le 1^{er} juillet 2015 au plus tard, chaque État membre informe les autres États membres et la Commission:

- a) des règles techniques visées au paragraphe 1;
- b) des procédures d'évaluation de la conformité et de vérification qui doivent être menées en vue d'appliquer la réglementation nationale visée au paragraphe 1;

⁽¹⁾ Décision 2010/713/UE de la Commission du 9 novembre 2010 relative à des modules pour les procédures concernant l'évaluation de la conformité, l'aptitude à l'emploi et la vérification CE à utiliser dans le cadre des spécifications techniques d'interopérabilité adoptées en vertu de la directive 2008/57/CE du Parlement européen et du Conseil (JO L 319 du 4.12.2010, p. 1).

⁽²⁾ Règlement (UE) n° 1302/2014 de la Commission du 18 novembre 2014 concernant une spécification technique d'interopérabilité relative au sous-système «Matériel roulant» — «Locomotives et matériel roulant destiné au transport de passagers» du système ferroviaire dans l'Union européenne (voir page 228 du présent Journal officiel).

▼B

- c) des organismes désignés conformément à l'article 17, paragraphe 3, de la directive 2008/57/CE pour appliquer les procédures d'évaluation de la conformité et de vérification en tenant compte des cas spécifiques énoncés au point 7.3 de l'annexe.

*Article 5***Projets à un stade avancé de développement**

Conformément à l'article 9, paragraphe 3, de la directive 2008/57/CE, chaque État membre communique à la Commission, dans l'année qui suit l'entrée en vigueur du présent règlement, une liste de projets qui sont mis en œuvre sur son territoire et sont à un stade avancé de développement.

*Article 6***Solutions innovantes**

1. Les progrès technologiques peuvent nécessiter des solutions innovantes qui ne sont pas conformes aux spécifications énoncées en annexe ou auxquelles il n'est pas possible d'appliquer les méthodes d'évaluation énoncées en annexe.
2. Les solutions innovantes peuvent concerner les sous-systèmes «Infrastructure» et «Matériel roulant», leurs parties et leurs constituants d'interopérabilité.
3. Si une solution innovante est proposée, le fabricant ou son mandataire établi dans l'Union dresse la liste des divergences par rapport à la disposition correspondante de la STI énoncée en annexe et la soumet à la Commission à des fins d'analyse. La Commission peut demander l'avis de l'Agence à propos de la solution innovante proposée et, le cas échéant, consulter les parties prenantes concernées.
4. La Commission rend un avis sur la solution innovante proposée. Si cet avis est positif, les spécifications fonctionnelles et d'interface applicables et la méthode d'évaluation requise dans la STI pour permettre l'utilisation de cette solution innovante sont élaborées et intégrées par la suite dans la STI au cours du processus de révision. Si l'avis est négatif, la solution innovante proposée ne peut pas être appliquée.
5. En attendant la révision de la STI, l'avis positif rendu par la Commission est considéré comme un moyen acceptable d'assurer la conformité avec les exigences essentielles de la directive 2008/57/CE et peut être utilisé pour l'évaluation des sous-systèmes et des projets.

*Article 7***Inventaire des actifs**

1. Chaque État membre veille à l'établissement et à la mise en œuvre d'un inventaire des actifs en vue:
 - a) d'identifier les barrières à l'accessibilité;
 - b) de fournir des informations aux usagers;
 - c) d'effectuer un suivi et une évaluation des progrès accomplis en matière d'accessibilité.

▼B

2. L'Agence met en place et dirige un groupe de travail chargé de proposer une recommandation relative à la structure et à la teneur minimales des données à collecter pour les inventaires des actifs. L'Agence présente à la Commission une recommandation qui a trait, entre autres, au contenu, au format des données, à l'architecture fonctionnelle et technique, au mode opératoire, aux règles relatives à la saisie et à la consultation des données et aux règles relatives à l'auto-évaluation et à la désignation des entités responsables de la fourniture des données. Pour définir la solution la plus viable, la recommandation tient compte des coûts et des avantages estimés de toutes les solutions techniques envisagées. Elle comprend une proposition de calendrier pour l'établissement des inventaires des actifs.
3. Sur la base de la recommandation visée au paragraphe 2, le chapitre 7 de l'annexe est mis à jour conformément à l'article 6 de la directive 2008/57/CE.
4. Le champ d'application de ces inventaires des actifs comprend au moins:
 - a) les zones accessibles au public dans les gares destinées au transport de voyageurs telles que définies au point 2.1.1 de l'annexe;
 - b) le matériel roulant tel que défini au point 2.1.2 de l'annexe.
5. L'inventaire des actifs est mis à jour pour intégrer les données relatives aux nouvelles infrastructures et aux nouveaux matériels roulants, ainsi qu'aux travaux de renouvellement ou de réaménagement de l'infrastructure et du matériel roulant existants.

▼M1*Article 7 bis***Collecte, maintenance et échange des données sur l'accessibilité**

1. Dans un délai de neuf mois après le 16 juin 2019, chaque État membre décide quelles entités sont chargées de la collecte, de la maintenance et de l'échange des données en matière d'accessibilité.
2. Les États membres peuvent demander à la Commission une prolongation du délai. Cette prolongation est exceptionnelle, dûment motivée et limitée dans le temps. Elle est considérée comme justifiée, en particulier, si l'outil de collecte de données et les modes opératoires définis dans l'annexe du présent règlement ne sont pas mis à disposition et rendus pleinement opérationnels par l'Agence de l'Union européenne pour les chemins de fer deux mois après l'entrée en vigueur du présent règlement.
3. Chaque gare dispose d'une entité responsable de l'échange des données en matière d'accessibilité.
4. La collecte et la conversion des données sont finalisées dans un délai de 36 mois à compter de l'entrée en vigueur du présent règlement.
5. Tant que l'architecture d'échange de données décrite aux points 7.2, 7.3 et 7.4 de l'annexe I du règlement (UE) n° 454/2011 de la Commission ⁽¹⁾ n'est pas complètement achevée, l'échange des données en matière d'accessibilité se fait en versant ces données dans la base de données européenne sur l'accessibilité des gares ferroviaires (ERSAD) hébergée par l'Agence de l'Union européenne pour les chemins de fer.

⁽¹⁾ Règlement (UE) n° 454/2011 de la Commission du 5 mai 2011 relatif à la spécification technique d'interopérabilité concernant le sous-système «applications télématiques au service des voyageurs» du système ferroviaire trans-européen (JO L 123 du 12.5.2011, p. 11).



Article 8

Plans nationaux de mise en œuvre

1. Les États membres adoptent des plans nationaux de mise en œuvre, qui comprennent au moins les informations répertoriées à l'appendice C de l'annexe, en vue d'éliminer progressivement toutes les barrières à l'accessibilité qui sont recensées.

2. Les plans nationaux de mise en œuvre sont fondés sur des plans nationaux existants et, s'il est disponible, sur l'inventaire des actifs visé à l'article 7, ou sur toute autre source d'informations fiable et pertinente.

Les États membres déterminent la portée et le rythme de mise en œuvre des plans nationaux.

3. Les plans nationaux de mise en œuvre s'étendent sur une durée minimale de dix ans et sont mis à jour régulièrement, au moins tous les cinq ans.

4. Les plans nationaux de mise en œuvre comprennent une stratégie, qui inclut une règle relative aux priorités établissant les critères et les priorités de désignation des gares et des unités de matériel roulant destinées au renouvellement ou au réaménagement. Cette stratégie est formulée en collaboration avec le(s) gestionnaire(s) de l'infrastructure, le(s) gestionnaire(s) des gares, la ou les entreprise(s) ferroviaire(s) et, si nécessaire, d'autres autorités locales (y compris les autorités de transport locales). Les associations représentatives d'usagers, y compris de personnes handicapées et de personnes à mobilité réduite, sont consultées.

5. Dans chaque État membre, la règle relative aux priorités visée au paragraphe 4 remplace la règle énoncée à l'appendice B de l'annexe qui s'applique jusqu'à l'adoption du plan national de mise en œuvre dans l'État membre concerné.

6. Les États membres notifient leurs plans nationaux de mise en œuvre à la Commission au plus tard le 1^{er} janvier 2017. La Commission publie les plans nationaux de mise en œuvre, ainsi que les révisions ultérieures notifiées conformément au paragraphe 9, sur son site internet et en informe les États membres par l'intermédiaire du comité institué par la directive 2008/57/CE.

7. Dans un délai de six mois après la fin du processus de notification, la Commission élabore un aperçu comparatif des stratégies contenues dans les plans nationaux de mise en œuvre. Sur la base de cet aperçu et en collaboration avec l'organisme consultatif visé à l'article 9, elle recense les priorités et les critères communs pour faire progresser la mise en œuvre de la STI. Ces priorités sont intégrées au chapitre 7 de l'annexe au cours du processus de révision conformément à l'article 6 de la directive 2008/57/CE.

8. Les États membres révisent leurs plans nationaux de mise en œuvre conformément aux priorités visées au paragraphe 7 dans un délai de douze mois à compter de l'adoption de la STI révisée.

9. Les États membres notifient à la Commission les plans nationaux de mise en œuvre révisés visés au paragraphe 8 et les autres mises à jour des plans nationaux de mise en œuvre visées au paragraphe 3, au plus tard quatre semaines après leur approbation.

Article 9

Organisme consultatif

1. La Commission institue un organisme consultatif pour l'aider à effectuer un suivi étroit de la mise en œuvre de la STI et préside cet organisme consultatif.

▼B

2. L'organisme consultatif est institué au plus tard le 1^{er} février 2015 et comprend:
- a) les États membres qui souhaitent apporter leur concours;
 - b) les organismes représentatifs du secteur ferroviaire;
 - c) les organismes représentatifs des usagers;
 - d) l'Agence ferroviaire européenne.
3. L'organisme consultatif assume, entre autres, les tâches suivantes:
- a) assurer un suivi de l'élaboration d'une structure de données minimale pour l'inventaire des actifs;
 - b) aider les États membres à établir leurs inventaires des actifs et leurs plans de mise en œuvre;
 - c) aider la Commission à assurer le suivi de la mise en œuvre de la STI;
 - d) faciliter l'échange de bonnes pratiques;
 - e) aider la Commission à recenser les priorités et les critères communs pour la mise en œuvre de la STI tels qu'énoncés à l'article 8;
 - f) le cas échéant, présenter des recommandations à la Commission, notamment pour renforcer la mise en œuvre de la STI.
4. La Commission tient les États membres informés des activités de l'organisme consultatif par l'intermédiaire du comité institué par la directive 2008/57/CE.

*Article 10***Dispositions finales**

La pleine conformité avec la STI est obligatoire pour les projets qui bénéficient d'un soutien financier de l'Union pour le renouvellement ou le réaménagement du matériel roulant existant ou de ses éléments, ou pour le renouvellement ou le réaménagement de l'infrastructure existante, notamment une gare ou ses composants et des quais ou ses composants.

*Article 11***Abrogation**

La décision 2008/164/CE est abrogée avec effet au 1^{er} janvier 2015.

Elle continue toutefois à s'appliquer:

- a) aux sous-systèmes autorisés conformément à ladite décision;
- b) aux projets de création, de renouvellement ou de réaménagement de sous-systèmes qui, à la date de publication du présent règlement, se trouvent à un stade avancé de développement ou font l'objet d'un contrat en cours;

▼B

- c) aux projets de nouveau matériel roulant d'une conception existante, comme indiqué au point 7.1.2 de l'annexe du présent règlement.

Article 12

Entrée en vigueur

Le présent règlement entre en vigueur le vingtième jour suivant celui de sa publication au *Journal officiel de l'Union européenne*.

Il s'applique à compter du 1^{er} janvier 2015. Toutefois, une autorisation de mise en service peut être accordée avant le 1^{er} janvier 2015 conformément à la STI figurant à l'annexe du présent règlement.

Le présent règlement est obligatoire dans tous ses éléments et directement applicable dans tout État membre.



ANNEXE

TABLE DES MATIÈRES

1. INTRODUCTION
 - 1.1. Champ d'application technique
 - 1.2. Champ d'application géographique
2. CHAMP D'APPLICATION DES SOUS-SYSTÈMES ET DÉFINITIONS
 - 2.1. Champ d'application des sous-systèmes
 - 2.1.1. Champ d'application lié au sous-système «Infrastructure»
 - 2.1.2. Champ d'application lié au sous-système «Matériel roulant»
 - 2.1.3. Champ d'application lié au sous-système relatif aux aspects opérationnels
 - 2.1.4. Champ d'application lié au sous-système «Applications télématiques au service des voyageurs»
 - 2.2. Définition de «personne handicapée et personne à mobilité réduite»
 - 2.3. Autres définitions
3. EXIGENCES ESSENTIELLES
4. CARACTÉRISATION DES SOUS-SYSTÈMES
 - 4.1. Introduction
 - 4.2. Spécifications fonctionnelles et techniques
 - 4.2.1. Sous-système «Infrastructure»
 - 4.2.2. Sous-système «Matériel roulant»
 - 4.3. Spécifications fonctionnelles et techniques des interfaces
 - 4.3.1. Interfaces avec le sous-système «Infrastructure»
 - 4.3.2. Interfaces avec le sous-système «Matériel roulant»
 - 4.3.3. Interfaces avec le sous-système «Applications télématiques au service des voyageurs»
 - 4.4. Règles d'exploitation
 - 4.4.1. Sous-système «Infrastructure»
 - 4.4.2. Sous-système «Matériel roulant»
 - 4.4.3. Fourniture de dispositifs d'aide à l'embarquement et au débarquement et fourniture de moyens d'assistance
 - 4.5. Règles de maintenance
 - 4.5.1. Sous-système «Infrastructure»
 - 4.5.2. Sous-système «Matériel roulant»
 - 4.6. Qualifications professionnelles
 - 4.7. Conditions de sécurité-santé
 - 4.8. Registres des infrastructures et du matériel roulant
 - 4.8.1. Registre des infrastructures
 - 4.8.2. Registre du matériel roulant

▼B

5. CONSTITUANTS D'INTEROPÉRABILITÉ
 - 5.1. Définition
 - 5.2. Solutions innovantes
 - 5.3. Liste et caractéristiques des constituants
 - 5.3.1. Infrastructure
 - 5.3.2. Matériel roulant
6. ÉVALUATION DE LA CONFORMITÉ ET/OU DE L'APTITUDE À L'EMPLOI
 - 6.1. Constituants d'interopérabilité
 - 6.1.1. Évaluation de la conformité
 - 6.1.2. Application des modules
 - 6.1.3. Procédures d'évaluation particulières
 - 6.2. Sous-systèmes
 - 6.2.1. Vérification «CE» (général)
 - 6.2.2. Procédures de vérification «CE» d'un sous-système (modules)
 - 6.2.3. Procédures d'évaluation particulières
 - 6.2.4. Solutions techniques donnant une présomption de conformité lors de la phase de conception
 - 6.2.5. Évaluation de la maintenance
 - 6.2.6. Évaluation des règles d'exploitation
 - 6.2.7. Évaluation des unités destinées à une exploitation générale
7. MISE EN ŒUVRE DE LA STI
 - 7.1. Application de la présente STI à une nouvelle infrastructure et à un nouveau matériel roulant
 - 7.1.1. Nouvelle infrastructure
 - 7.1.2. Nouveau matériel roulant
 - 7.2. Application de la présente STI à l'infrastructure et au matériel roulant existants
 - 7.2.1. Étapes de migration progressive vers le système cible
 - 7.2.2. Application de la présente STI à l'infrastructure existante
 - 7.2.3. Application de la présente STI au matériel roulant existant
 - 7.3. Cas spécifiques
 - 7.3.1. Généralités
 - 7.3.2. Liste des cas spécifiques

▼ B

- Appendice A — Normes ou documents normatifs visés par la présente STI
- Appendice B — Règle provisoire relative aux priorités pour le réaménagement/renouvellement des gares
- Appendice C — Informations à fournir dans un plan national de mise en œuvre
- Appendice D — Évaluation des constituants d'interopérabilité
- Appendice E — Évaluation des sous-systèmes
- Appendice F — Renouvellement ou réaménagement du matériel roulant
- Appendice G — Avertissements sonores des portes extérieures de voitures «voyageurs»
- Appendice H — Schémas des sièges prioritaires
- Appendice I — Schémas des places pour fauteuils roulants
- Appendice J — Schémas des couloirs
- Appendice K — Tableau relatif à la largeur du couloir dans les zones accessibles en fauteuil roulant du matériel roulant
- Appendice L — Portée d'un utilisateur de fauteuil roulant
- Appendice M — Fauteuil roulant transportable par train
- Appendice N — Signalétique «personne à mobilité réduite» (PMR)
- Appendice O — Liste des documents techniques

▼B

1. INTRODUCTION

La présente STI a pour objectif d'améliorer l'accessibilité du transport ferroviaire pour les personnes handicapées et les personnes à mobilité réduite.

1.1. **Champ d'application technique**

Le champ d'application technique de la présente STI est défini à l'article 2, paragraphe 1, du règlement.

1.2. **Champ d'application géographique**

Le champ d'application géographique de la présente STI est défini à l'article 2, paragraphe 2, du règlement.

2. CHAMP D'APPLICATION DES SOUS-SYSTÈMES ET DÉFINITIONS

2.1. **Champ d'application des sous-systèmes**2.1.1. *Champ d'application lié au sous-système «Infrastructure»*

La présente STI s'applique à toutes les zones accessibles au public dans les gares qui sont destinées au transport de voyageurs et placées sous le contrôle de l'entreprise ferroviaire, du gestionnaire d'infrastructure ou du gestionnaire des gares. Cela comprend la fourniture d'informations, l'achat d'un billet et sa validation si nécessaire, ainsi que la possibilité d'attendre le train.

2.1.2. *Champ d'application lié au sous-système «Matériel roulant»*

La présente STI s'applique au matériel roulant qui relève du champ d'application de la STI LOC & PAS et qui est destiné au transport de voyageurs.

2.1.3. *Champ d'application lié au sous-système relatif aux aspects opérationnels*

La présente STI s'applique aux procédures permettant l'exploitation cohérente des sous-systèmes «Infrastructure» et «Matériel roulant» dans le cas où les voyageurs sont des personnes handicapées et des personnes à mobilité réduite.

2.1.4. *Champ d'application lié au sous-système «Applications télématiques au service des voyageurs»*

La présente STI s'applique aux systèmes d'information sonore et visuelle des voyageurs qui se trouvent dans les gares et dans le matériel roulant.

2.2. **Définition de «personne handicapée et personne à mobilité réduite»**

On entend par «personne handicapée et personne à mobilité réduite», toute personne présentant une incapacité physique, mentale, intellectuelle ou sensorielle, permanente ou temporaire, dont l'interaction avec divers obstacles peut empêcher sa pleine et effective utilisation des transports sur la base de l'égalité avec les autres usagers, ou dont la mobilité lors de l'usage des transports est réduite en raison de son âge.

Le transport d'objets hors normes (par exemple, bicyclettes et bagages volumineux) ne relève pas du champ d'application de la présente STI.

2.3. **Autres définitions**

Définitions relatives au matériel roulant: voir le point 2.2 de la STI LOC & PAS.

▼MI*Données en matière d'accessibilité*

Les données en matière d'accessibilité se composent des informations relatives à l'accessibilité des gares ferroviaires de voyageurs qui doivent être collectées, maintenues et échangées, c'est-à-dire d'une

▼ M1

description des caractéristiques et des équipements des gares ferroviaires de voyageurs. Le cas échéant, cette description est complétée par les informations relatives à l'état de conformité des gares à la présente STI.

▼ B*Cheminement libre d'obstacles*

Un cheminement libre d'obstacles relie au moins deux zones accessibles au public destinées au transport de voyageurs, comme spécifié au point 2.1.1. Il peut être emprunté par toutes les personnes handicapées et les personnes à mobilité réduite. Pour établir ce cheminement, celui-ci peut être divisé pour mieux répondre aux besoins de toutes les personnes handicapées et personnes à mobilité réduite. La combinaison de toutes les parties du cheminement libre d'obstacles représente le cheminement accessible à toutes les personnes handicapées et personnes à mobilité réduite.

Cheminement sans marche

Un cheminement sans marche est une section d'un cheminement libre d'obstacles qui répond aux besoins des personnes ayant des problèmes de mobilité. Il est fait en sorte d'éviter les différences de niveau ou, si cela n'est pas possible, les niveaux sont reliés par des rampes ou des ascenseurs.

«Panneaux tactiles» et «commandes tactiles»

Les «panneaux tactiles» et les «commandes tactiles» sont des panneaux ou des commandes qui incluent des pictogrammes en relief, des caractères en relief ou des inscriptions en Braille.

Gestionnaire des gares

Le gestionnaire des gares est une entité organisationnelle dans un État membre chargée de la gestion de gares ferroviaires et qui peut être le gestionnaire de l'infrastructure.

Informations de sécurité

Les informations de sécurité sont des informations qui doivent être données aux voyageurs afin qu'ils sachent d'avance comment se comporter en cas d'urgence.

Consignes de sécurité

Les consignes de sécurité sont les instructions données aux voyageurs lorsqu'une situation d'urgence survient, afin qu'ils comprennent le comportement à adopter.

Accès de plain-pied

Un accès de plain-pied est un accès entre un quai et la porte d'un matériel roulant pour lequel il peut être démontré que:

- le vide entre le seuil de la porte (ou le seuil de la palette comble-lacune déployée de cette porte) et le quai ne dépasse pas 75 mm horizontalement et 50 mm verticalement, et que
- le matériel roulant n'est pas équipé de marche intérieure entre le seuil de la porte et la plate-forme.

3. EXIGENCES ESSENTIELLES

Les tableaux suivants répertorient les exigences essentielles, telles qu'elles figurent à l'annexe III de la directive 2008/57/CE, qui sont satisfaites par les spécifications définies au chapitre 4 de la présente STI dans le champ d'application de la présente STI.

Les exigences essentielles qui ne sont pas répertoriées dans un tableau sont sans objet dans le cadre de la présente STI.



Tableau 1

Exigences essentielles pour le sous-système «Infrastructure»

Infrastructure		Référence de l'exigence essentielle à l'annexe III de la directive 2008/57/CE					
Élément du domaine de la STI	Point de référence de la présente annexe	Sécurité	Fiabilité, disponibilité	Santé	Protection de l'environnement	Compatibilité technique	Accessibilité ⁽¹⁾
Places de stationnement pour les personnes handicapées et les personnes à mobilité réduite	4.2.1.1						2.1.2
Chemins libres d'obstacles	4.2.1.2	2.1.1					2.1.2
Portes et entrées	4.2.1.3	1.1.1 2.1.1					2.1.2
Revêtements de sol	4.2.1.4	2.1.1					2.1.2
Signalisation des obstacles transparents	4.2.1.5	2.1.1					2.1.2
Toilettes et espaces à langer	4.2.1.6	1.1.5 2.1.1					2.1.2
Mobilier et structures amovibles	4.2.1.7	2.1.1					2.1.2
Billetterie, bureaux d'information et points d'assistance à la clientèle	4.2.1.8	2.1.1	2.7.3			2.7.1	2.1.2 2.7.5
Éclairage	4.2.1.9	2.1.1					2.1.2
Information visuelle: signalisation, pictogrammes et information dynamique ou imprimée	4.2.1.10					2.7.1	2.1.2 2.7.5
Information sonore	4.2.1.11	2.1.1	2.7.3			2.7.1	2.1.2 2.7.5
Largeur et bordure des quais	4.2.1.12	2.1.1					2.1.2
Extrémité de quai	4.2.1.13	2.1.1					2.1.2
Dispositifs d'aide à l'embarquement et au débarquement sur les quais	4.2.1.14	1.1.1					2.1.2
Traversées à niveau dans les gares	4.2.1.15	2.1.1					2.1.2

⁽¹⁾ Exigence essentielle selon la directive 2013/9/UE de la Commission du 11 mars 2013 modifiant l'annexe III de la directive 2008/57/CE (JO L 68 du 12.3.2013, p. 55).



Tableau 2

Exigences essentielles pour le sous-système «Matériel roulant»

Matériel roulant		Référence de l'exigence essentielle à l'annexe III de la directive 2008/57/CE					
Élément du domaine de la STI	Point de référence de la présente annexe	Sécurité	Fiabilité, disponibilité	Santé	Protection de l'environnement	Compatibilité technique	Accessibilité
Sièges	4.2.2.1			1.3.1			2.4.5
Places pour fauteuils roulants	4.2.2.2	2.4.1					2.4.5
Portes	4.2.2.3	1.1.1 1.1.5 2.4.1	1.2				2.4.5
Éclairage	4.2.2.4	2.4.1					2.4.5
Toilettes	4.2.2.5	2.4.1					2.4.5
Couloirs	4.2.2.6			1.3.1			2.4.5
Information de la clientèle	4.2.2.7	2.4.1	2.7.3			2.7.1	2.4.5 2.7.5
Différences de niveau	4.2.2.8	1.1.5					2.4.5
Mains courantes	4.2.2.9	1.1.5					2.4.5
Places couchées accessibles en fauteuil roulant	4.2.2.10	2.4.1					2.4.5
Emmarchement pour l'accès au véhicule et la sortie de celui-ci	4.2.2.11	1.1.1	2.4.2			1.5 2.4.3	2.4.5
Dispositifs d'aide à l'embarquement et au débarquement	4.2.2.12	1.1.1				1.5 2.4.3	2.4.5

4. CARACTÉRISATION DES SOUS-SYSTÈMES

4.1. Introduction

- (1) Le système ferroviaire de l'Union auquel s'applique la directive 2008/57/CE, et dont les sous-systèmes font partie, est un système intégré dont il faut vérifier la cohérence. Cette cohérence doit être vérifiée en particulier au niveau des spécifications de chaque sous-système, de ses interfaces vis-à-vis du système dans lequel il s'intègre, ainsi que des règles d'exploitation et de maintenance.

▼B

- (2) Les spécifications techniques et fonctionnelles des sous-systèmes et de leurs interfaces, décrites aux points 4.2 et 4.3, n'imposent pas l'utilisation de technologies ou de solutions techniques spécifiques, excepté lorsqu'elle est strictement nécessaire pour l'interopérabilité du réseau ferroviaire de l'Union. Cependant, des solutions d'interopérabilité innovantes peuvent exiger de nouvelles spécifications et/ou de nouvelles méthodes d'évaluation. Afin de permettre des innovations technologiques, ces spécifications et méthodes d'évaluation doivent être développées selon la procédure décrite à l'article 6 du règlement.
- (3) Compte tenu de toutes les exigences essentielles applicables, les paramètres fondamentaux liés à l'accessibilité pour les personnes handicapées et les personnes à mobilité réduite sont énoncés au point 4.2 de la présente STI pour les sous-systèmes «Infrastructure» et «Matériel roulant». Les responsabilités et les exigences en matière d'exploitation sont décrites dans la STI OPE et au point 4.4 de la présente STI.

4.2. Spécifications fonctionnelles et techniques

4.2.1. Sous-système «Infrastructure»

- (1) Au vu des exigences essentielles du chapitre 3, les spécifications fonctionnelles et techniques du sous-système «Infrastructure» liées à l'accessibilité pour les personnes handicapées et les personnes à mobilité réduite sont réparties comme suit:
- places de stationnement pour les personnes handicapées et les personnes à mobilité réduite,
 - cheminements libres d'obstacles,
 - portes et entrées,
 - revêtements de sol,
 - signalisation des obstacles transparents,
 - toilettes et espaces à langer,
 - mobilier et structures amovibles,
 - billetterie, bureaux d'information et points d'assistance à la clientèle,
 - éclairage,
 - information visuelle: signalisation, pictogrammes et information dynamique ou imprimée,
 - information sonore,
 - largeur et bordure des quais,
 - extrémité des quais,
 - dispositifs d'aide à l'embarquement et au débarquement entreposés sur les quais,
 - traversées à niveau.
- (2) Les paramètres fondamentaux qui sont spécifiés aux points 4.2.1.1 à 4.2.1.15 s'appliquent au champ d'application du sous-système «Infrastructure» qui est défini au point 2.1.1. Ils peuvent être répartis en deux catégories:
- les paramètres fondamentaux dont les détails techniques ont besoin d'être spécifiés, tels que les paramètres relatifs aux quais et à leurs moyens d'accès. Dans ce premier cas, les paramètres fondamentaux sont décrits de manière spécifique et les détails techniques à satisfaire pour respecter l'exigence sont détaillés,

▼ **B**

- les paramètres fondamentaux dont les détails techniques n'ont pas besoin d'être spécifiés, tels que la valeur des rampes ou les caractéristiques des places de stationnement. Dans ce second cas, le paramètre fondamental correspond à une exigence fonctionnelle qui peut être satisfaite en appliquant plusieurs solutions techniques.

Chaque paramètre fondamental est répertorié dans une catégorie dans le tableau 3 ci-dessous.

Tableau 3

Catégories des paramètres fondamentaux

Paramètre fondamental	Détails techniques fournis	Exigence fonctionnelle uniquement
Places de stationnement pour les personnes handicapées et les personnes à mobilité réduite		Point complet 4.2.1.1
Cheminement libre d'obstacles	Emplacement des cheminements Largeur du cheminement libre d'obstacles Seuil Doubles mains courantes Type d'ascenseur Hauteur de la signalétique en Braille	Caractéristiques détaillées
	4.2.1.3 (2): Largeur de porte 4.2.1.3 (4): Hauteur du dispositif de commande de porte	4.2.1.3 (1) 4.2.1.3 (3)
Revêtements de sol		Point complet 4.2.1.4
		Point complet 4.2.1.5
Toilettes et espaces à langer		Point complet 4.2.1.6
Mobilier et structures amovibles		Point complet 4.2.1.7
Billetterie, bureaux d'information et points d'assistance à la clientèle	4.2.1.8 (5): Passage pour les compositeurs de billets	4.2.1.8 (1) — (4) 4.2.1.8 (6)
Éclairage	4.2.1.9 (3): Éclairage sur les quais	4.2.1.9 (1), 4.2.1.9 (2), 4.2.1.9 (4): Éclairage à d'autres endroits
Information visuelle: signalisation, pictogrammes et information dynamique ou imprimée	Détail des informations à fournir Emplacement des informations	Caractéristiques détaillées de l'information visuelle
Information sonore	Point complet 4.2.1.11	
Largeur et bordure des quais	Point complet 4.2.1.12	
Extrémité de quai	Point complet 4.2.1.13	
Dispositifs d'aide à l'embarquement et au débarquement entreposés sur les quais	Point complet 4.2.1.14	
Traversées à niveau pour les voyageurs dans les gares	Point complet 4.2.1.15	

▼B

4.2.1.1. Places de stationnement pour les personnes handicapées et les personnes à mobilité réduite

- (1) Lorsqu'une gare dispose de sa propre aire de stationnement, celle-ci doit comprendre des places de stationnement en nombre suffisant et adaptées qui sont réservées aux personnes handicapées et aux personnes à mobilité réduite autorisées à les utiliser; ces places doivent se trouver à l'endroit approprié de l'aire de stationnement situé le plus près possible d'une entrée accessible de la gare.

4.2.1.2. Cheminement libre d'obstacles

- (1) Les zones suivantes de l'infrastructure réservées au public, si elles sont disponibles, doivent être reliées par des cheminements libres d'obstacles:
 - arrêts des autres modes de transport desservant la gare, dans le périmètre de celle-ci (par exemple, taxi, bus, tramway, métro, navire transbordeur, etc.),
 - parcs de stationnement,
 - entrées et sorties accessibles,
 - bureaux d'information,
 - systèmes d'information sonore et visuelle,
 - billetteries,
 - assistance à la clientèle,
 - salles d'attente,
 - sanitaires,
 - quais.
- (2) La longueur des cheminements libres d'obstacles doit correspondre à la plus courte distance envisageable.
- (3) Les surfaces au sol et les revêtements de sol des cheminements libres d'obstacles doivent avoir un faible pouvoir réfléchissant.

4.2.1.2.1. Circulation horizontale

- (1) Tous les cheminements libres d'obstacles, les passerelles pour piétons et les passages souterrains doivent avoir une largeur libre minimale de 160 cm, sauf dans les zones précisées aux points 4.2.1.3 (2) (portes), 4.2.1.12 (3) (quais) et 4.2.1.15 (2) (traversées à niveau).
- (2) En cas de présence de seuils sur un cheminement horizontal, ceux-ci doivent contraster avec le sol qui les entoure et leur hauteur ne doit pas dépasser 2,5 cm.

4.2.1.2.2. Circulation verticale

- (1) En cas de différence de niveau dans un cheminement libre d'obstacles, un cheminement sans marche doit être proposé comme une alternative aux escaliers pour les personnes ayant des problèmes de mobilité.
- (2) Les escaliers situés sur les cheminements libres d'obstacles doivent avoir une largeur minimale de 160 cm mesurée entre les mains courantes. Au minimum, la première et la dernière marche doivent être signalées au moyen d'une bande contrastante et, au minimum, des bandes podotactiles d'éveil de vigilance doivent être installées avant la première marche descendante.
- (3) En l'absence d'ascenseurs, des rampes doivent être installées à l'intention des personnes handicapées et des personnes à mobilité réduite incapables d'utiliser les escaliers. Leur inclinaison doit être modérée et peut être prononcée uniquement sur de courtes distances.
- (4) Les escaliers et rampes doivent être équipés de mains courantes des deux côtés et à deux hauteurs différentes.

▼B

- (5) Des ascenseurs doivent être prévus en l'absence de rampes et doivent être au moins de type 2 conformément à la spécification visée à l'appendice A, index 1. Les ascenseurs de type 1 sont uniquement autorisés en cas de renouvellement ou de réaménagement de gare.
- (6) Les escaliers mécaniques et les tapis roulants doivent être conçus conformément à la spécification mentionnée à l'appendice A, index 2.
- (7) Les traversées à niveau peuvent faire partie d'un cheminement libre d'obstacles s'ils sont conformes aux exigences du point 4.2.1.15.

4.2.1.2.3. Signalisation des cheminements

- (1) Les cheminements libres d'obstacles doivent être clairement identifiés par des informations visuelles conformément aux dispositions du point 4.2.1.10.
- (2) Les informations concernant les cheminements libres d'obstacles doivent être disponibles pour les personnes malvoyantes au moins sous la forme de bandes podotactiles et contrastantes situées au sol. Le présent paragraphe ne s'applique pas aux cheminements libres d'obstacles pour entrer dans un parc de stationnement ou en sortir.
- (3) Les dispositifs sonores commandés à distance ou les applications par téléphone peuvent être utilisés comme solutions techniques complémentaires ou de remplacement. S'il est prévu de les utiliser en tant que solutions de remplacement, ils doivent être considérés comme des solutions innovantes.
- (4) Si le cheminement libre d'obstacles vers le quai comporte des mains courantes ou longe une paroi, des informations succinctes (par exemple, le numéro de quai ou la direction suivie) doivent figurer en Braille ou en caractères ou chiffres en relief sur la main courante ou sur la paroi, à une hauteur comprise entre 145 et 165 cm.

4.2.1.3. Portes et entrées

- (1) Ce point s'applique à toutes les portes et entrées qui sont situées sur les cheminements libres d'obstacles, à l'exception des portes donnant accès aux toilettes qui ne sont pas réservées aux personnes handicapées et aux personnes à mobilité réduite.
- (2) Les portes doivent avoir une largeur libre utile d'au moins 90 cm et doivent pouvoir être actionnées par des personnes handicapées et des personnes à mobilité réduite.
- (3) Les portes peuvent être manuelles, semi-automatiques ou automatiques.
- (4) Des dispositifs de commande de porte doivent être prévus à une hauteur comprise entre 80 et 110 cm.

4.2.1.4. Revêtements de sol

- (1) Tous les revêtements de sol, les surfaces au sol et les surfaces du giron de marche doivent être antidérapants.
- (2) Les irrégularités du sol dans les bâtiments de la gare ne doivent pas dépasser 0,5 cm en tout point des surfaces de passage, à l'exception des seuils, des rigoles d'écoulement et des bandes podotactiles.

4.2.1.5. Signalisation des obstacles transparents

- (1) Les obstacles transparents se trouvant sur les axes empruntés par les voyageurs ou le long de ceux-ci, constitués de portes vitrées ou de parois transparentes, doivent être repérés. Ces repérages doivent signaler les obstacles transparents. La présence de ces marques n'est pas obligatoire si les voyageurs sont protégés des chocs par d'autres moyens — par exemple des mains courantes ou des bancs placés en continu.

▼B

4.2.1.6. Toilettes et espaces à langer

- (1) Si une gare est équipée de toilettes, au moins un cabinet de toilettes unisexe doit être accessible en fauteuil roulant.
- (2) Si une gare est équipée de toilettes, un espace à langer accessible aussi bien aux hommes qu'aux femmes doit être prévu.

4.2.1.7. Mobilier et structures amovibles

- (1) Tout le mobilier et toutes les structures amovibles dans les gares doivent contraster avec leur environnement et avoir des arêtes arrondies.
- (2) Dans le périmètre de la gare, le mobilier et les structures amovibles (y compris les éléments en porte-à-faux et suspendus) doivent être placés à des endroits où ils ne gênent pas le passage des personnes aveugles ou malvoyantes, ou ils doivent être détectables par une personne utilisant une longue canne.
- (3) Chaque quai où les voyageurs sont autorisés à attendre les trains et chaque espace d'attente doivent comporter au minimum une zone équipée de sièges et un espace pour fauteuil roulant.
- (4) Si cette zone protège des intempéries, il doit être possible d'y accéder en fauteuil roulant.

4.2.1.8. Billetterie, bureaux d'information et points d'assistance à la clientèle

- (1) Lorsqu'une billetterie manuelle, un bureau d'information ou un point d'assistance à la clientèle existent le long du cheminement libre d'obstacles, il faut qu'au moins un bureau soit accessible aux personnes en fauteuil roulant et aux personnes de petite taille et qu'au moins un bureau soit équipé d'un système d'assistance auditive doté d'une boucle inductive.
- (2) Si une paroi vitrée sépare le voyageur de l'employé de la billetterie, celle-ci doit être amovible ou, si tel n'est pas le cas, il doit exister un système d'interphone. La paroi vitrée doit être en verre transparent.
- (3) Si l'employé de la billetterie dispose d'un système électronique d'affichage des informations tarifaires, le même type de système doit permettre au client de visualiser le prix du billet.
- (4) Lorsque des distributeurs automatiques de billets sont installés le long d'un cheminement libre d'obstacles dans une gare, au moins un de ces distributeurs doit être équipé d'une interface accessible par les personnes en fauteuil roulant et les personnes de petite taille.
- (5) Si des composteurs de billets sont installés, au moins l'un de ceux-ci doit laisser un passage libre d'une largeur minimale de 90 cm et permettre le passage d'un fauteuil roulant occupé d'une longueur de 1 250 mm. En cas de réaménagement ou de renouvellement, la largeur minimale autorisée est de 80 cm.
- (6) Si l'accès se fait par des tourniquets, il faut au moins un point d'accès sans tourniquet utilisable en permanence par les personnes handicapées et les personnes à mobilité réduite pendant les heures d'exploitation de la gare.

4.2.1.9. Éclairage

- (1) Le niveau d'éclairage des zones extérieures de la gare doit être suffisant pour faciliter l'orientation et signaler les différences de niveau, les portes et les entrées.

▼B

- (2) Le niveau d'éclairage le long des cheminements libres d'obstacles doit être adapté aux opérations visuelles des voyageurs. Une attention particulière doit être accordée aux différences de niveaux, aux guichets et aux distributeurs automatiques de billets, aux bureaux d'information et aux affichages d'informations.
- (3) Les quais doivent être éclairés conformément à la spécification mentionnée à l'appendice A, index 3 et 4.
- (4) L'éclairage de secours doit assurer une visibilité suffisante pour l'évacuation et l'identification des équipements de sécurité et de lutte contre les incendies.

4.2.1.10. Information visuelle: signalisation, pictogrammes et information dynamique ou imprimée

- (1) Les informations suivantes sont à fournir:
 - informations de sécurité et consignes de sécurité,
 - signaux d'avertissement, d'interdiction et d'obligation,
 - informations relatives au départ des trains,
 - identification des installations disponibles en gare et cheminements d'accès à ces installations.
- (2) Les polices, symboles et pictogrammes utilisés pour l'information visuelle doivent contraster avec le fond sur lequel ils apparaissent.
- (3) Une signalisation doit être prévue en tout point où les voyageurs doivent faire un choix sur la direction à suivre et à des intervalles déterminés sur leur parcours. La signalétique, les symboles et pictogrammes doivent être appliqués de manière cohérente sur l'ensemble du cheminement.
- (4) Les informations relatives au départ des trains (y compris la destination, les arrêts intermédiaires, le numéro de quai et les horaires) doivent se trouver à une hauteur maximale de 160 cm à au moins un emplacement dans la gare. Cette exigence s'applique à toutes les informations relatives au départ des trains, qu'elles soient dynamiques ou imprimées.
- (5) La police de caractères utilisée pour les textes doit être aisément lisible.
- (6) Tous les signaux relatifs à la sécurité, d'avertissement, d'obligation et d'interdiction doivent inclure des pictogrammes.
- (7) Une signalétique tactile est à installer:
 - dans les toilettes pour information sur le fonctionnement et demande d'aide si nécessaire,
 - dans les ascenseurs, conformément à la spécification mentionnée à l'appendice A, index 1.
- (8) Les horaires en chiffres doivent être affichés conformément au système horaire de 24 heures.
- (9) Le symbole du fauteuil roulant doit apparaître sur les symboles graphiques et pictogrammes spécifiques suivants, conformément à l'appendice N:
 - les informations directionnelles pour les cheminements spécifiques en fauteuil roulant,
 - les indications relatives aux toilettes et autres installations accessibles en fauteuil roulant, le cas échéant,

▼B

— si des informations sur la composition des trains sont disponibles sur le quai, l'indication du point d'embarquement pour les voyageurs en fauteuil roulant.

Les symboles peuvent être combinés avec d'autres symboles (par exemple, ascenseur, toilettes, etc.).

- (10) Si des boucles inductives sont installées, celles-ci doivent être indiquées par un panneau tel que décrit à l'appendice N.
- (11) Dans les toilettes accessibles en fauteuil roulant, si des mains courantes pivotantes sont installées, un symbole graphique montrant la main courante en position déployée et rétractée doit être placé.
- (12) Il ne doit pas y avoir plus de cinq pictogrammes accompagnés de flèches directionnelles, indiquant chacun une direction spécifique, placés les uns à côté des autres en un même endroit.
- (13) Les afficheurs doivent être conformes aux exigences du point 5.3.1.1. Dans ce point, le terme «afficheur» désigne tout support d'information dynamique.

4.2.1.11. Information sonore

- (1) L'information sonore doit avoir un niveau minimal d'indice STIPA de 0,45 conformément à la spécification mentionnée à l'appendice A, index 5.

4.2.1.12. Largeur et bordure des quais

- (1) La zone de stationnement à risque d'un quai commence à la bordure du quai, côté voie, et est définie comme la zone où les voyageurs ne doivent pas stationner à l'arrivée ou au passage des trains.
- (2) La largeur du quai peut varier sur toute sa longueur.
- (3) La largeur minimale du quai libre d'obstacles doit être équivalente à la largeur de la zone de stationnement à risque plus la largeur de deux allées libres opposées de 80 cm (160 cm). La largeur du quai peut se réduire progressivement jusqu'à 90 cm à ses extrémités.
- (4) Des obstacles peuvent se trouver à l'intérieur de cette allée libre de 160 cm. Les équipements requis pour le système de signalisation et l'équipement de sécurité ne sont pas considérés comme des obstacles pour ce point. La distance minimale entre les obstacles et la zone de stationnement à risque doit être conforme aux valeurs du tableau suivant:

Tableau 4

Distance minimale entre les obstacles et la zone de danger

Longueur des obstacles (valeur mesurée parallèlement à la bordure du quai)	Distance minimale jusqu'à la zone de stationnement à risque
< à 1 m (remarque 1) — petit obstacle	80 cm

▼B

Longueur des obstacles (valeur mesurée parallèlement à la bordure du quai)	Distance minimale jusqu'à la zone de stationnement à risque
\geq à 1 m et $<$ à 10 m — grand obstacle	120 cm

Remarque 1: Si la distance séparant deux petits obstacles est inférieure à une valeur de 2,4 m mesurée parallèlement à la bordure du quai, ils sont considérés comme formant un seul grand obstacle.

Remarque 2: Des petits obstacles supplémentaires peuvent se trouver sur cette distance minimale entre un grand obstacle et la zone de stationnement à risque pour autant que les exigences relatives aux petits obstacles (distance minimale jusqu'à la zone de stationnement à risque et distance minimale jusqu'au petit obstacle suivant) sont satisfaites.

- (5) S'il existe des équipements auxiliaires embarqués à bord des trains ou sur les quais pour permettre l'embarquement et le débarquement des utilisateurs de fauteuil roulant, un espace libre (aucun obstacle) de 150 cm à partir du bord de l'équipement, dans le sens d'embarquement/de débarquement du fauteuil roulant au niveau du quai, doit être prévu aux endroits où ces équipements sont susceptibles d'être utilisés. Dans une nouvelle gare, cette exigence doit être respectée pour tous les trains dont l'arrêt au quai est prévu.
- (6) La limite de la zone de stationnement à risque doit être matérialisée, du côté du quai le plus éloigné de la voie, par un marquage visuel et des bandes podotactiles.
- (7) Le marquage visuel doit être une ligne antidérapante d'une largeur minimale de 10 cm, dont la couleur contraste avec celle du sol.
- (8) Les bandes podotactiles peuvent prendre l'une des deux formes suivantes:
 - un dispositif d'éveil de vigilance avertissant d'un danger à la limite de la zone de stationnement à risque,
 - un dispositif de guidage indiquant un parcours à suivre du côté sécurisé du quai.
- (9) La couleur du matériau de la bordure du quai doit contraster avec l'obscurité de la tranchée des voies.

4.2.1.13. Extrémité de quai

- (1) L'extrémité du quai doit être équipée soit d'une barrière qui empêche l'accès du public, soit d'un marquage visuel et de bandes podotactiles d'éveil de vigilance signalant la présence d'un danger.

4.2.1.14. Dispositifs d'aide à l'embarquement et au débarquement entreposés sur les quais

- (1) Si une rampe sur quai est utilisée, elle doit être conforme aux exigences du point 5.3.1.2.
- (2) Si un élévateur sur quai est utilisé, il doit être conforme aux exigences du point 5.3.1.3.
- (3) Une méthode d'entreposage sûre doit être appliquée afin que les dispositifs d'aide à l'embarquement et au débarquement, y compris les rampes mobiles, n'entravent pas le déplacement des voyageurs et ne constituent pas un danger lorsqu'ils sont rangés sur le quai.

4.2.1.15. Traversée des voies par les voyageurs pour l'accès aux quais

- (1) Dans les gares, les traversées à niveau peuvent faire partie d'un cheminement sans marche ou d'un cheminement libre d'obstacles conformément à la réglementation nationale.
- (2) Si les traversées à niveau font partie d'un cheminement sans marche en complément d'autres cheminements, elles doivent:
 - avoir une largeur minimale de 120 cm (moins de 10 m de longueur) ou de 160 cm (10 m ou plus de longueur),
 - avoir une pente modérée; cette inclinaison ne peut être prononcée que sur des rampes de courtes distances,

▼B

- être conçues pour que les plus petites roues d'un fauteuil roulant, selon les caractéristiques données à l'appendice M, ne puissent pas être coincées entre le rail et la surface du sol au niveau de la traversée,
 - lorsque les accès aux traversées à niveau sont équipés de chicanes de sécurité pour éviter toute traversée involontaire/incontrôlée des voies, la largeur minimale des cheminements dans l'alignement et dans la chicane peut être inférieure à 120 cm mais ne doit pas être inférieure à 90 cm; elle ne doit pas entraver la manœuvre d'un utilisateur de fauteuil roulant.
- (3) Si les traversées à niveau font partie de cheminements libres d'obstacles et représentent la seule solution pour tous les voyageurs, elles doivent:
- satisfaire à toutes les spécifications ci-dessus,
 - être équipées de marquages visuels et tactiles pour repérer le début et la fin de la surface de la traversée à niveau,
 - être supervisées ou, conformément à la réglementation nationale, être équipées pour garantir une traversée en toute sécurité des personnes aveugles ou malvoyantes et/ou faire l'objet d'une exploitation garantissant une traversée en toute sécurité des personnes malvoyantes.
- (4) Si l'une des exigences ci-dessus ne peut être satisfaite, la traversée à niveau n'est pas considérée comme faisant partie d'un cheminement sans marche ou d'un cheminement libre d'obstacles.

4.2.2. *Sous-système «Matériel roulant»*

- (1) Au vu des exigences essentielles du chapitre 3, les spécifications fonctionnelles et techniques du sous-système «Matériel roulant» liées à l'accessibilité pour les personnes handicapées et les personnes à mobilité réduite sont réparties comme suit:
- sièges,
 - places pour fauteuils roulants,
 - portes,
 - éclairage,
 - toilettes,
 - couloirs,
 - information de la clientèle,
 - différences de niveau,
 - mains courantes,
 - places couchées accessibles en fauteuil roulant,
 - emmarchement pour l'accès au véhicule et la sortie de celui-ci.

4.2.2.1. *Sièges*4.2.2.1.1. *Généralités*

- (1) Des poignées ou des mains courantes verticales, ou d'autres éléments de stabilité individuelle lors des déplacements dans le couloir, doivent être montés sur chaque siège côté couloir, sauf si le siège totalement redressé se trouve à moins de 200 mm:
- du dos d'un autre siège tourné dans la direction opposée qui est équipé d'une poignée ou d'une main courante verticale ou d'autres éléments de stabilité individuelle,
 - d'une main courante ou d'une cloison.

▼B

- (2) Les poignées ou autres éléments de stabilité individuelle doivent être placés à une hauteur comprise entre 800 mm et 1 200 mm au-dessus du sol, en partant du centre de la partie utilisable de la poignée, ne font pas saillie dans le couloir et contrastent avec le siège.
- (3) Dans les véhicules où les sièges fixes ont une disposition longitudinale, des mains courantes sont installées pour assurer la stabilité individuelle. Ces mains courantes doivent être distantes l'une de l'autre de 2 000 mm au maximum, être placées à une hauteur comprise entre 800 mm et 1 200 mm au-dessus du sol et doivent contraster avec l'intérieur du véhicule.
- (4) Les poignées ou autres éléments de stabilité individuelle doivent être dépourvus d'arêtes vives.

4.2.2.1.2. Sièges prioritaires

4.2.2.1.2.1. Généralités

- (1) Au moins dix pour cent des sièges par rame-bloc ou par voiture, et par classe, doivent être désignés comme sièges prioritaires destinés aux personnes handicapées et aux personnes à mobilité réduite.
- (2) Les sièges prioritaires et les voitures où ils se trouvent doivent être identifiés par des inscriptions conformes à l'appendice N. Il est établi que les autres voyageurs sont tenus de céder ces sièges aux personnes ayant le droit d'en bénéficier si nécessaire.
- (3) Les sièges prioritaires doivent être situés dans la voiture «voyageurs», à proximité immédiate des portes extérieures. Dans les voitures ou les rames à double étage, les sièges prioritaires peuvent se trouver aux deux étages.
- (4) Le niveau d'équipement des sièges prioritaires doit, au minimum, être identique à celui des sièges du même type destinés à l'ensemble des voyageurs.
- (5) Si les sièges d'un certain type sont pourvus d'accoudoirs, les accoudoirs des sièges prioritaires de même type doivent être amovibles, sauf ceux placés le long de la carrosserie de la voiture ou le long d'une cloison dans les compartiments. L'accoudoir amovible doit pouvoir être mis dans une position parallèle au dossier du siège, pour permettre un accès sans entrave au siège ou à tout siège prioritaire adjacent.
- (6) Les sièges prioritaires ne sont pas du type strapontin.
- (7) Chaque siège prioritaire et l'espace disponible pour son usager doivent être conformes aux figures H1 à H4 de l'appendice H.
- (8) La largeur d'assise utile minimale du siège prioritaire est de 450 mm (voir figure H1).
- (9) Le haut de l'assise de chaque siège prioritaire, mesurée au bord avant du siège, doit se trouver entre 430 et 500 mm au-dessus du niveau du sol.
- (10) La hauteur libre au-dessus de chaque siège est d'au moins 1 680 mm depuis le niveau du sol, sauf dans les trains à double étage où des compartiments à bagages sont installés au-dessus des sièges. Dans ce cas, une hauteur libre de 1 520 mm est admise pour les sièges prioritaires surmontés de compartiments à bagages, à condition que la hauteur libre de 1 680 mm soit respectée pour au moins 50 % des sièges prioritaires.

▼B

- (11) Dans le cas de sièges inclinables, les dimensions sont à mesurer lorsque les sièges sont totalement redressés.

4.2.2.1.2.2. Sièges à orientation unique

- (1) Lorsque les sièges prioritaires ont tous la même orientation, l'espace libre devant chaque siège doit être conforme à la figure H2.
- (2) La distance minimale entre l'avant du dossier et le plan vertical passant par la partie la plus à l'arrière du siège précédent est de 680 mm; il est à noter que l'espacement entre sièges se mesure au centre du siège, 70 mm au-dessus du point où l'assise et le dossier se rencontrent.
- (3) Un espace libre minimal de 230 mm doit également exister entre le bord avant de l'assise du siège et le plan vertical passant par la partie la plus à l'arrière du siège précédent.

4.2.2.1.2.3. Sièges face à face

- (1) Lorsque des sièges prioritaires sont disposés face à face, la distance minimale entre les bords avant de l'assise des sièges est de 600 mm (voir figure H3). Cette distance doit être respectée même si l'un des sièges se faisant face n'est pas un siège prioritaire.
- (2) Lorsqu'une table est placée entre des sièges prioritaires disposés face à face, la distance horizontale minimale entre le bord avant de l'assise et le bord le plus proche de la table est de 230 mm (voir figure H4). Si l'un des sièges se faisant face n'est pas un siège prioritaire, la distance jusqu'à la table peut être réduite à condition que la distance entre les bords avant des assises reste de 600 mm. Les tables fixées aux parois dont la longueur ne dépasse pas l'axe central du siège côté fenêtre ne doivent pas obligatoirement faire l'objet d'une évaluation de conformité avec ce paragraphe.

4.2.2.2. Places pour fauteuils roulants

- (1) En fonction de la longueur de l'unité, sans tenir compte de la locomotive ou de la motrice d'extrémité, une unité doit comporter au minimum le nombre de places accessibles en fauteuil roulant indiqué dans le tableau suivant:

Tableau 5

mbre minimal de places pour fauteuils roulants par longueur d'unité

Longueur de l'unité	Nombre de places pour fauteuils roulants par unité
Moins de 30 m	1 place pour fauteuil roulant
De 30 à 205 mètres	2 places pour fauteuils roulants
Plus de 205 jusqu'à 300 mètres	3 places pour fauteuils roulants
Plus de 300 mètres	4 places pour fauteuils roulants

- (2) Afin d'assurer la stabilité, ces places doivent être conçues de manière à orienter les fauteuils roulants dans le sens de la marche ou dans le sens opposé.

▼B

- (3) Sur toute la longueur de la place pour fauteuil roulant, la largeur doit être de 700 mm depuis le niveau du sol jusqu'à une hauteur minimale de 1 450 mm avec une largeur supplémentaire de 50 mm pour laisser un espace libre pour les mains des utilisateurs de fauteuils roulants de chaque côté attendant à un obstacle qui entrave cet espace (par exemple une paroi ou une structure) à partir d'une hauteur de 400 mm jusqu'à 800 mm au-dessus du niveau du sol (si l'un des côtés du fauteuil roulant est adjacent au couloir, il n'est pas nécessaire de prévoir une largeur supplémentaire de 50 mm de ce côté car il existe déjà un espace libre).
- (4) La distance minimale, sur le plan longitudinal, entre le dos de la place pour fauteuil roulant et la surface suivante doit être conforme aux figures I1 à I3 de l'appendice I.
- (5) La place désignée ne doit présenter aucun obstacle entre le sol et le plafond de la voiture autre qu'un compartiment à bagages en hauteur, une table ou une main courante horizontale conforme aux exigences du point 4.2.2.9 fixée à la paroi ou au plafond de la voiture.
- (6) Une structure ou toute autre installation appropriée d'une largeur minimale de 700 mm doit se trouver au dos de la place pour fauteuil roulant. Sa hauteur doit pouvoir empêcher un fauteuil roulant dont le dos est placé contre cette structure ou installation de basculer vers l'arrière.
- (7) Des strapontins peuvent être installés dans le périmètre de la place pour fauteuil roulant mais, lorsqu'ils sont en position relevée, ils ne doivent pas empiéter sur les dimensions prescrites de la place pour fauteuil roulant.
- (8) Il n'est pas autorisé d'installer un équipement permanent tel que des crochets de suspension de bicyclette ou des porte-skis dans l'espace pour fauteuil roulant ou juste devant.
- (9) Au moins un siège pour accompagnateur doit être disponible à côté ou en face de chaque place pour fauteuil roulant. Ce siège offre le même niveau de confort que les autres sièges voyageurs et peut aussi être placé de l'autre côté du couloir.
- (10) Dans les trains dont la vitesse par construction est supérieure à 250 km/h, à l'exception des trains à double étage, les utilisateurs de fauteuil roulant qui occupent une place pour fauteuil roulant doivent pouvoir se transférer sur un siège voyageur équipé d'un accoudoir amovible. Ce transfert est effectué de manière autonome par l'utilisateur du fauteuil roulant. Dans ce cas, il est autorisé de faire passer le siège de l'accompagnateur dans une autre rangée. Cette exigence est applicable pour le nombre maximal de places pour fauteuils roulants par unité qui est spécifié dans le tableau 5.
- (11) Les places pour fauteuil roulant sont munies d'un dispositif de demande d'aide qui, en cas de danger, permet à l'utilisateur de fauteuil roulant d'informer une personne susceptible d'intervenir de manière appropriée.
- (12) Le dispositif de demande d'aide doit être placé de manière à être aisément accessible à l'utilisateur du fauteuil roulant, comme cela est illustré à la figure L1 de l'appendice L.
- (13) Le dispositif de demande d'aide ne doit pas être placé dans un recoin étroit qui empêche de l'actionner immédiatement de manière volontaire avec la paume de la main, mais peut être protégé pour éviter qu'il soit actionné de manière involontaire.
- (14) L'interface du dispositif de demande d'aide doit être conforme au point 5.3.2.6.

▼B

- (15) Un panneau conforme à l'appendice N doit être placé à proximité immédiate ou dans le périmètre de la place pour fauteuil roulant, afin d'identifier cet espace comme tel.

4.2.2.3. Portes

4.2.2.3.1. Généralités

- (1) Ces exigences s'appliquent uniquement aux portes donnant accès à une autre zone publique du train et ne concernent pas les portes d'accès aux toilettes.
- (2) Pour verrouiller ou déverrouiller une porte manuelle destinée au public, le dispositif de commande doit pouvoir être actionné en exerçant, avec la paume de la main, une force ne dépassant pas 20 newtons (N).
- (3) Les dispositifs de commande de porte, qu'il s'agisse de poignées manuelles, de boutons poussoirs ou d'autres dispositifs, doivent contraster avec le fond sur lequel ils sont montés.
- (4) Leur interface avec les voyageurs doit respecter les spécifications du point 5.3.2.1.
- (5) Si des dispositifs d'ouverture et de fermeture de porte sont placés l'un au-dessus de l'autre, le dispositif du dessus doit toujours être la commande d'ouverture.

4.2.2.3.2. Portes extérieures

- (1) Toutes les portes extérieures empruntées par les voyageurs doivent avoir une largeur libre utile minimale de 800 mm en position ouverte.
- (2) Dans les trains dont la vitesse par construction est inférieure à 250 km/h, la largeur libre utile des portes accessibles en fauteuil roulant qui offrent un accès de plain-pied conformément au point 2.3 doit être d'au moins 1 000 mm en position ouverte.
- (3) Toutes les portes extérieures empruntées par les voyageurs doivent être marquées du côté extérieur de manière à contraster avec la carrosserie contiguë de la voiture.
- (4) Les portes extérieures désignées comme étant accessibles en fauteuil roulant doivent être les plus proches des places pour fauteuils roulants.
- (5) Les portes accessibles en fauteuil roulant doivent être clairement identifiées à l'aide du panneau prévu à l'appendice N.
- (6) À l'intérieur de la voiture, la position des portes extérieures doit être clairement marquée au moyen d'un contraste au niveau du revêtement de sol contigu.
- (7) À l'autorisation d'ouverture des portes, un signal clairement audible et visible à l'intérieur et à l'extérieur du train est émis. Ce signal d'avertissement a une durée minimale de cinq secondes; il peut s'arrêter après trois secondes si la porte a été ouverte entre-temps.
- (8) Lorsqu'une porte est ouverte automatiquement ou à distance par le conducteur ou un autre membre du personnel de bord, le signal d'avertissement doit durer au moins trois secondes à partir du moment où la porte commence à s'ouvrir.
- (9) Lorsqu'une porte est sur le point d'être fermée automatiquement ou à distance, un avertissement sonore et visuel est émis pour les personnes situées à l'intérieur et à l'extérieur du train. Ce signal d'avertissement doit commencer au moins deux secondes avant que la porte ne commence à se fermer et doit se poursuivre pendant la fermeture de la porte.

▼B

- (10) La source sonore des signaux d'avertissement d'ouverture et de fermeture de porte doit être située dans la zone proche du dispositif de commande ou, en l'absence d'un tel dispositif, à proximité de la porte.
- (11) Le signal visuel doit être visible de l'intérieur et de l'extérieur du train et doit être situé de manière à limiter la possibilité qu'il soit caché par des voyageurs se trouvant sur la plateforme.
- (12) Les signaux d'avertissement sonore des portes voyageurs doivent être conformes à la spécification de l'appendice G.
- (13) Les portes sont actionnées par le personnel de bord, sont semi-automatiques (bouton-poussoir actionné par les voyageurs) ou sont automatiques.
- (14) La commande de porte doit être placée à côté de l'ouvrant ou sur celui-ci.
- (15) Le centre du dispositif d'ouverture des portes extérieures actionnable depuis le quai doit être placé à une hauteur comprise entre 800 mm et 1 200 mm de haut par rapport au niveau du quai, sur tous les quais pour lesquels le train est conçu. Si le train est conçu pour une seule hauteur de quai, le centre du dispositif d'ouverture des portes extérieures doit être placé à une hauteur comprise entre 800 mm et 1 100 mm par rapport au niveau du quai.
- (16) Le centre du dispositif d'ouverture des portes extérieures installé dans le train doit être placé à une hauteur comprise entre 800 mm et 1 100 mm par rapport au niveau du plancher de la voiture.

4.2.2.3.3. Portes intérieures

- (1) Les portes intérieures automatiques et semi-automatiques doivent être équipées de dispositifs pour éviter que des voyageurs soient coincés lors de leur fonctionnement.
- (2) Les portes intérieures accessibles aux utilisateurs de fauteuil roulant doivent avoir une largeur libre utile d'au moins 800 mm.
- (3) La force requise pour ouvrir ou fermer une porte manuelle ne doit pas dépasser 60 N.
- (4) Le centre des dispositifs de commande des portes intérieures doit être placé à une hauteur comprise entre 800 mm et 1 100 mm par rapport au niveau du plancher de la voiture.
- (5) Les portes automatiques de communication inter-voitures doivent soit fonctionner de manière synchronisée par paire, soit fonctionner de manière que la seconde porte s'ouvre automatiquement en détectant l'approche d'une personne.
- (6) Si la surface d'une porte est constituée à plus de 75 % d'un matériau transparent, elle doit être clairement marquée à l'aide d'indicateurs visuels.

4.2.2.4. Éclairage

- (1) Les valeurs minimales d'éclairement moyen dans les espaces voyageurs doivent être conformes au point 4.1.2 de la spécification mentionnée à l'appendice A, index 6. Les exigences relatives à l'uniformité de ces valeurs ne sont pas applicables à l'évaluation de la conformité avec la présente STI.

4.2.2.5. Toilettes

- (1) Lorsqu'un train est équipé de toilettes, l'accès à des toilettes accessibles à tous doit être assuré depuis les places pour fauteuils roulants.

▼B

- (2) Les toilettes standard doivent satisfaire aux exigences des points 5.3.2.2 et 5.3.2.3.
- (3) Les toilettes accessibles à tous doivent satisfaire aux exigences des points 5.3.2.2 et 5.3.2.4.
- (4) Lorsqu'un train est équipé de toilettes, un espace à langer doit être prévu. En l'absence d'espace «change bébé» séparé ou s'il existe un tel espace mais qu'il n'est pas accessible pour une personne en fauteuil roulant, une table à langer doit être intégrée dans les toilettes accessibles à tous. Cette table à langer doit satisfaire aux exigences du point 5.3.2.5.

4.2.2.6. Couloirs

- (1) Depuis l'entrée de la voiture, la section du couloir doit:
 - être conforme à la figure J1 de l'appendice J sur toute la longueur des voitures,
 - être conforme à la figure J2 de l'appendice J entre les voitures d'une rame,
 - être conforme à la figure J3 de l'appendice J pour accéder aux portes accessibles en fauteuil roulant, aux places pour fauteuils roulants et aux zones accessibles en fauteuil roulant, y compris pour accéder aux compartiments de places couchées et aux toilettes accessibles à tous, le cas échéant.
- (2) L'exigence relative à la hauteur minimale ne fait pas l'objet d'une vérification obligatoire dans:
 - toutes les zones des voitures à double étage,
 - les passerelles d'intercirculation et les zones adjacentes aux portes des voitures à un seul étage.

Dans ces zones, il est possible de réduire la hauteur libre en raison de contraintes structurelles (gabarit, espace physique).
- (3) Un espace de virage d'un diamètre minimal de 1 500 mm doit être prévu à côté de la place pour fauteuil roulant et dans les autres endroits prévus pour les demi-tours (180°) des fauteuils roulants. La place pour fauteuil roulant peut être incluse dans le périmètre de l'espace de virage.
- (4) Si un changement de direction est nécessaire pour un utilisateur de fauteuil roulant, la largeur des deux couloirs doit être conforme au tableau K1 de l'appendice K.

4.2.2.7. Information de la clientèle

4.2.2.7.1. Généralités

- (1) Les informations suivantes sont à fournir:
 - informations de sécurité et consignes de sécurité,
 - consignes de sécurité sous forme sonore assorties de signaux visuels en cas d'urgence,
 - signaux d'avertissement, d'interdiction et d'obligation,
 - informations à propos de l'itinéraire du train, y compris les informations relatives aux retards et aux arrêts imprévus,
 - informations concernant l'emplacement des services disponibles à bord.
- (2) L'information visuelle doit contraster avec le fond sur lequel elle apparaît.

▼B

- (3) La police de caractères du texte doit être aisément lisible.
- (4) Les horaires en chiffres doivent être affichés conformément au système horaire de 24 heures.

4.2.2.7.2. Signalétique, pictogrammes et informations tactiles

- (1) Tous les signaux relatifs à la sécurité, d'avertissement, d'obligation et d'interdiction doivent inclure des pictogrammes et être conçus conformément à la spécification mentionnée à l'appendice A, index 7.
- (2) Il ne doit pas y avoir plus de cinq pictogrammes accompagnés de flèches directionnelles, indiquant chacun une direction spécifique, placés les uns à côté des autres en un même endroit.
- (3) Le symbole du fauteuil roulant doit apparaître sur les pictogrammes spécifiques suivants conformément à l'appendice N:
 - les informations directionnelles concernant les installations accessibles en fauteuil roulant,
 - l'indication de l'emplacement des portes accessibles en fauteuil roulant à l'extérieur du train,
 - l'indication des places pour fauteuils roulants à l'intérieur du train,
 - l'indication des toilettes accessibles à tous.

Les symboles peuvent être combinés avec d'autres symboles (par exemple: numéro de voiture, toilettes, etc.).

- (4) Si des boucles inductives sont installées, elles doivent être indiquées par un pictogramme conforme à l'appendice N.
- (5) Dans les toilettes accessibles à tous, où des mains courantes pivotantes sont installées, un pictogramme montrant la main courante en position déployée et rétractée doit être placé.
- (6) Si une voiture comporte des sièges réservés, le numéro ou la lettre attribué(e) à la voiture (et utilisé(e) dans le système de réservation) doit être affiché(e) sur ou à côté de toutes ses portes d'accès. Le numéro ou la lettre doit être affiché(e) en caractères d'au moins 70 mm de haut et doit être visible lorsque la porte est ouverte et fermée.
- (7) Si les sièges sont identifiés par des numéros ou des lettres, ceux-ci sont affichés sur ou à côté de chaque siège en caractères d'au moins 12 mm de haut. Ces numéros et lettres doivent contraster avec le fond sur lequel ils apparaissent.
- (8) Une signalétique tactile est à installer:
 - dans les toilettes et les places couchées accessibles en fauteuil roulant pour information sur le fonctionnement et dispositif de demande d'aide, si nécessaire,
 - dans le matériel roulant: bouton d'ouverture/de fermeture des portes d'accès pour voyageurs et dispositifs de demande d'aide.

4.2.2.7.3. Information visuelle dynamique

- (1) La destination finale ou l'itinéraire sont affichés à l'extérieur du train, du côté du quai, proche d'au moins une des portes d'accès pour voyageurs d'une voiture sur deux au minimum.
- (2) Lorsque le système d'information prévoit un affichage dynamique sur le quai de la gare, à un intervalle maximal de 50 m, et que des informations sur la destination ou l'itinéraire figurent également à l'avant du train, il n'est pas obligatoire de faire figurer ces informations sur les côtés des voitures.

▼B

- (3) La destination finale ou l'itinéraire du train sont affichés à l'intérieur de chaque voiture.
- (4) L'arrêt suivant du train est affiché de manière à pouvoir être lu depuis au minimum 51 % des sièges voyageurs dans chaque voiture, y compris depuis 51 % des sièges prioritaires, et depuis toutes les places pour fauteuils roulants.
- (5) Cette information est affichée au moins deux minutes avant l'arrivée à la gare concernée. Si le trajet jusqu'à la gare suivante doit durer moins de deux minutes, le nom de la gare suivante doit être affiché immédiatement après le départ de la gare précédente.
- (6) L'affichage de la destination et du prochain arrêt d'une manière visible depuis au moins 51 % des sièges voyageurs n'est pas obligatoire dans les voitures équipées de compartiments possédant 8 sièges au maximum et desservis par un couloir adjacent. Toutefois, ces informations doivent être visibles par une personne debout dans le couloir à l'extérieur d'un compartiment et par un voyageur occupant une place pour fauteuil roulant.
- (7) Les informations relatives à l'arrêt suivant peuvent être affichées sur le même support que celui où figure la destination finale. Toutefois, la destination finale est à nouveau affichée dès l'arrêt du train.
- (8) Si le système est automatisé, il doit être possible de supprimer ou de corriger des informations fausses ou trompeuses.
- (9) Les afficheurs intérieurs et extérieurs doivent satisfaire aux exigences du point 5.3.2.7. Dans ce point, le terme «afficheur» désigne tout support d'information dynamique.

4.2.2.7.4. Information sonore dynamique

- (1) Le train est équipé d'un système de sonorisation utilisé pour les annonces courantes ou les messages d'urgence par le conducteur ou un autre membre du personnel de bord ayant une responsabilité spécifique à l'égard des voyageurs.
- (2) Le système de sonorisation peut fonctionner selon un mode manuel, automatisé ou préprogrammé. Si le système est automatisé, il doit être possible de supprimer ou de corriger des informations fausses ou trompeuses.
- (3) Le système doit permettre d'annoncer la destination et l'arrêt suivant du train à chaque arrêt, ou au départ de chaque arrêt.
- (4) Le système doit permettre d'annoncer l'arrêt suivant du train au moins deux minutes avant l'arrivée du train à cette gare. Si le trajet jusqu'à la gare suivante doit durer moins de deux minutes, la gare suivante doit être annoncée immédiatement après le départ de la gare précédente.
- (5) L'information sonore doit avoir un niveau minimal d'indice STI-PA de 0,45 conformément à la spécification mentionnée à l'appendice A, index 5. Cette exigence doit être remplie pour chaque emplacement de siège et chaque place pour fauteuil roulant.

4.2.2.8. Différences de niveau

- (1) Les marches intérieures (autres que les marches d'accès extérieur) ont une hauteur maximale de 200 mm et une profondeur minimale de 280 mm, mesurée au niveau de l'axe central de l'escalier. Dans les rames à deux niveaux, cette valeur peut être réduite à 270 mm pour les escaliers d'accès aux niveaux supérieur et inférieur.

▼B

- (2) Au minimum, les première et dernière marches doivent être signalées au moyen d'une bande contrastante d'une profondeur de 45 mm à 55 mm, s'étendant sur toute la largeur des marches aussi bien sur l'avant que sur le haut du nez de marche.
- (3) Les escaliers possédant plus de trois marches doivent être équipés de mains courantes des deux côtés et à deux hauteurs différentes. La main courante la plus haute doit être placée à une hauteur comprise entre 850 mm et 1 000 mm au-dessus du niveau du sol. La main courante la plus basse doit être placée à une hauteur comprise entre 500 mm et 750 mm au-dessus du niveau du sol.
- (4) Les escaliers possédant une, deux ou trois marches doivent être équipés des deux côtés au minimum d'une main courante ou d'un autre élément de stabilité individuelle.
- (5) Les mains courantes doivent être conformes au point 4.2.2.9.
- (6) Il ne doit pas y avoir de marches entre la plateforme d'une porte extérieure accessible en fauteuil roulant, les places pour fauteuils roulants, un compartiment de places couchées accessibles à tous et les toilettes accessibles à tous, excepté une bande de seuil dont la hauteur ne dépasse pas 15 mm ou sauf dans le cas où un élévateur est prévu pour franchir la marche. L'élévateur doit satisfaire aux exigences du point 5.3.2.10.
- (7) La pente maximale des rampes à l'intérieur d'un matériel roulant ne doit pas dépasser les valeurs suivantes:

Tableau 6

Pente maximale des rampes dans le matériel roulant

Longueur de la rampe	Gradient maximal (en degrés)	Gradient maximal (en %)
Passages entre la plateforme d'une porte extérieure accessible en fauteuil roulant, les places pour fauteuils roulants, un compartiment de places couchées accessibles en fauteuil roulant et les toilettes accessibles à tous.		
Jusqu'à 840 mm dans les voitures à un seul étage	6,84	12
Jusqu'à 840 mm dans les voitures à double étage	8,5	15
> à 840 mm	3,58	6,25
Autres zones du train		
> à 1 000 mm	6,84	12
De 600 mm à 1 000 mm	8,5	15
Moins de 600 mm	10,2	18
<i>Remarque:</i> ces gradients sont mesurés lorsque le véhicule est à l'arrêt sur une voie en palier et en alignement.		

4.2.2.9. Mains courantes

- (1) Toutes les mains courantes montées dans une voiture sont de section arrondie, présentent un diamètre extérieur de 30 mm à 40 mm et sont placées à une distance libre d'au moins 45 mm par rapport à toute surface adjacente, hormis leurs fixations.
- (2) Si une main courante est courbée, le rayon de la courbe jusqu'à la face interne de la main courante doit être d'au moins 50 mm.
- (3) Toutes les mains courantes doivent contraster avec leur environnement.

▼B

- (4) Les portes extérieures doivent être munies de mains courantes des deux côtés, fixées à l'intérieur de la voiture le plus près possible de la paroi extérieure de celle-ci. Il est possible d'y faire exception d'un côté de la porte s'il existe un dispositif tel qu'un élévateur embarqué.
- (5) Ces mains courantes doivent être:
 - des mains courantes verticales qui s'étendent de 700 mm à 1 200 mm au-dessus du seuil de la première marche pour toutes les portes extérieures;
 - des mains courantes supplémentaires placées à une hauteur comprise entre 800 mm et 900 mm au-dessus de la première marche utilisable et parallèles à une ligne joignant les nez de marche pour les portes d'accès au train présentant plus de deux marches.
- (6) Lorsque la passerelle d'intercirculation entre voitures, susceptible d'être empruntée par les voyageurs, a une largeur inférieure à 1 000 mm et une longueur supérieure à 2 000 mm, des mains courantes ou des poignées à l'usage des voyageurs doivent être installées dans cette passerelle ou à côté de celle-ci.
- (7) Si la passerelle d'intercirculation a une largeur supérieure ou égale à 1 000 mm, des mains courantes ou des poignées doivent être installées dans la passerelle proprement dite.

4.2.2.10. Places couchées accessibles en fauteuil roulant

- (1) Lorsqu'un train de voyageurs offre des places couchées, une voiture doit contenir au moins un compartiment de places couchées accessible en fauteuil roulant.
- (2) Si plusieurs voitures d'un train de voyageurs contiennent des places couchées, il faut au moins deux compartiments de places couchées accessibles en fauteuil roulant.
- (3) Si une voiture contient des places couchées accessibles en fauteuil roulant, un panneau conforme à l'appendice N doit être placé à l'extérieur de la porte de la voiture en question et de la porte du compartiment de places couchées accessible en fauteuil roulant.
- (4) L'espace à l'intérieur des compartiments de places couchées accessibles en fauteuil roulant doit tenir compte des exigences du point 4.2.2.6 relatives aux actions attendues de la part des utilisateurs de fauteuils roulants dans les compartiments concernés.
- (5) Le compartiment de places couchées doit être muni d'au moins deux dispositifs de demande d'aide qui, lorsqu'ils sont actionnés, envoient un signal à une personne susceptible d'intervenir de manière appropriée; ils ne doivent pas nécessairement permettre d'engager une communication.
- (6) L'interface des dispositifs de demande d'aide doit être conforme au point 5.3.2.6.
- (7) L'un d'eux est placé à une hauteur maximale de 450 mm, mesurée entre le niveau du sol et le centre de la commande. Il doit être placé de manière à ce qu'une personne étendue sur le sol puisse atteindre la commande.
- (8) L'autre doit être placé à une hauteur comprise entre 600 mm et 800 mm, mesurée entre le niveau du sol et le centre de la commande.
- (9) Ces deux dispositifs de demande d'aide doivent être placés sur des surfaces verticales différentes du compartiment de places couchées.
- (10) Les dispositifs de demande d'aide doivent se distinguer de toute autre commande se trouvant dans le compartiment de places couchées, être colorés différemment des autres commandes et contraster avec leur environnement.

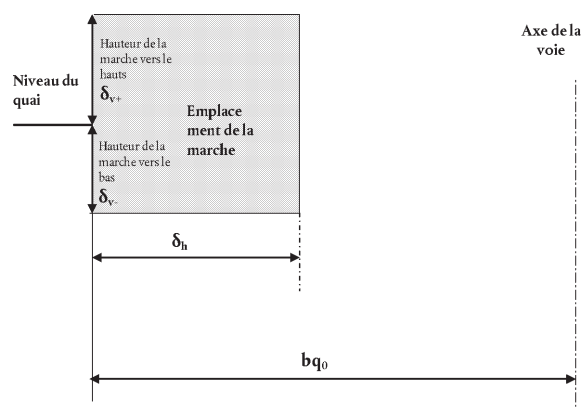
▼ **B**

4.2.2.11. Emmarchement pour l'accès au véhicule et la sortie de celui-ci

4.2.2.11.1. Exigences générales

- (1) Le point situé au centre du nez de la marche d'accès de chaque porte d'accès des voyageurs, des deux côtés d'une voiture en état de fonctionnement, équipée de nouvelles roues et placée de manière centrale sur les rails doit être situé à l'intérieur de la surface désignée comme «emplacement de la marche» dans la figure 1 ci-dessous.

Figure 1



- (2) Les valeurs de bq_0 , δ_h , δ_{v+} et δ_{v-} dépendent du type de quai où sont prévus les arrêts du matériel roulant. Elles doivent être comme suit:

- bq_0 est calculé en tenant compte de l'écartement de la voie sur laquelle il est prévu d'exploiter le train conformément à la spécification mentionnée à l'appendice A, index 8. Les écartements sont définis au point 4.2.3.1 de la STI INF,
- les valeurs de δ_h , δ_{v+} et δ_{v-} sont définies dans les tableaux 7 à 9.

Tableau 7 applicable à tout le matériel roulant dont les arrêts en exploitation normale se font à des quais d'une hauteur de 550 mm:

Tableau 7

Valeurs de δ_h , δ_{v+} et δ_{v-} pour un quai de 550 mm

	δ_h (en mm)	δ_{v+} (en mm)	δ_{v-} (en mm)
sur une voie en palier et en alignement	200	230	160
sur une voie dont le rayon de courbure est de 300 m	290	230	160

Tableau 8 applicable à tout le matériel roulant dont les arrêts en exploitation normale se font à des quais d'une hauteur de 760 mm:

Tableau 8

Valeurs de δ_h , δ_{v+} et δ_{v-} pour un quai de 760 mm

	δ_h (en mm)	δ_{v+} (en mm)	δ_{v-} (en mm)
sur une voie en palier et en alignement	200	230	160
sur une voie dont le rayon de courbure est de 300 m	290	230	160

▼B

Tableau 9 applicable à tout le matériel roulant dont les arrêts en exploitation normale se font aussi bien à des quais d'une hauteur de 760 mm qu'à des quais de 550 mm, et qui comporte deux marches d'accès ou plus:

Pour la première marche vers l'intérieur de la voiture, les valeurs du tableau 7 ci-dessus sont applicables et les valeurs suivantes, sur la base d'une hauteur de quai nominale de 760 mm, sont applicables pour la marche suivante vers l'intérieur de la voiture.

Tableau 9

Valeurs de δ_h , δ_{v+} et δ_v pour la deuxième marche pour un quai de 760 mm

	δ_h (en mm)	δ_{v+} (en mm)	δ_v (en mm)
sur une voie en palier et en alignement	380	230	160
sur une voie dont le rayon de courbure est de 300 m	470	230	160

- (3) La documentation technique exigée au point 4.2.12 de la STI LOC & PAS doit comprendre des informations sur la hauteur et la lacune du quai théorique donnant lieu à une lacune verticale (δ_{v+}) de 230 mm et une lacune horizontale (δ_h) de 200 mm à partir du point situé au centre du nez de la marche inférieure du matériel roulant sur une voie en palier et en alignement.

4.2.2.11.2. Marchepieds d'accès et de sortie

- (1) Toutes les marches d'accès et de sortie doivent être antidérapantes et doivent avoir une largeur libre effective équivalente à la largeur de la porte.
- (2) Les marches intérieures d'accès extérieur doivent avoir une profondeur minimale de 240 mm mesurée entre les bords verticaux de la marche et une hauteur maximale de 200 mm. La hauteur de chaque marche peut être portée à un maximum de 230 mm s'il peut être démontré que cette mesure permet de réduire d'une unité le nombre de marches nécessaires.
- (3) Toutes les marches doivent être de hauteur égale.
- (4) Au minimum, les première et dernière marches doivent être signalées au moyen d'une bande contrastante d'une profondeur de 45 mm à 55 mm, s'étendant sur au moins 80 % de la largeur des marches sur le haut du nez de marche. L'avant de la dernière marche d'accès dans l'unité doit être signalé au moyen d'une bande similaire.
- (5) Les marches d'accès extérieur, fixes ou amovibles, ont une hauteur maximale de 230 mm entre elles, et une profondeur minimale de 150 mm.
- (6) Si un marchepied est installé et constitue une prolongation du seuil d'une porte à l'extérieur de la voiture, et qu'il n'y a pas de différence de niveau entre ce marchepied et le plancher de la voiture, il n'est pas considéré comme une marche aux fins de la présente spécification. Une baisse de niveau minime, pouvant atteindre 60 mm au maximum, entre la surface du plancher au seuil de la porte et la surface à l'extérieur de la voiture, destinée au guidage et au logement de la porte en position fermée, est également admissible et n'est pas considérée comme une marche.
- (7) L'accès à la plateforme de la voiture doit se faire avec au maximum quatre marches, dont l'une peut être extérieure.
- (8) Le matériel roulant dont les arrêts en exploitation normale se font à des quais existants d'une hauteur inférieure à 380 mm et dont les portes d'accès pour voyageurs se trouvent au-dessus des bogies ne doit pas nécessairement respecter les points (2) et (5) ci-dessus s'il peut être démontré que cela permet une répartition plus uniforme de la hauteur des marches.

▼B**4.2.2.12. Dispositifs d'aide à l'embarquement et au débarquement**

- (1) Un système de stockage sécurisé doit être prévu pour que les dispositifs d'aide à l'embarquement et au débarquement, y compris les rampes mobiles, ne gênent pas le passage de voyageurs en fauteuil roulant ou utilisant une aide à la mobilité, et ne constituent pas un danger pour les voyageurs en cas d'arrêt brutal.
- (2) Les types suivants de dispositifs d'aide à l'embarquement et au débarquement peuvent être présents à bord du matériel roulant conformément aux règles établies au point 4.4.3:

4.2.2.12.1. Marchepied escamotable et palette comble-lacune

- (1) Un marchepied escamotable est un dispositif rétractable intégré dans la voiture à un niveau inférieur à celui du seuil de la porte, totalement automatisé et actionné en conjonction avec les séquences d'ouverture/de fermeture de portes.
- (2) Une palette comble-lacune est un dispositif rétractable intégré dans la voiture à un niveau aussi proche que possible de celui du seuil de la porte, totalement automatisé et actionné en conjonction avec les séquences d'ouverture/de fermeture de portes.
- (3) Si le marchepied escamotable ou la palette comble-lacune se déploie au-delà des limites admises par les règles du gabarit, le train doit être immobilisé pendant le déploiement du marchepied ou de la palette.
- (4) Le déploiement du marchepied escamotable ou de la palette comble-lacune doit être achevé avant que l'ouverture de la porte ne permette le passage des voyageurs; à l'inverse, le retrait du marchepied ou de la palette ne peut commencer que lorsque l'ouverture de la porte ne permet plus le passage de voyageurs.
- (5) Les marchepieds escamotables et les palettes comble-lacune doivent satisfaire aux exigences du point 5.3.2.8.

4.2.2.12.2. Rampe embarquée

- (1) Une rampe embarquée est un dispositif qui est positionné entre le seuil de la porte d'une voiture et le quai. Elle peut être manuelle, semi-automatique ou automatique.
- (2) Les rampes embarquées doivent satisfaire aux exigences du point 5.3.2.9.

4.2.2.12.3. Élévateur embarqué

- (1) Un élévateur embarqué est un dispositif intégré dans la porte d'une voiture qui permet de pallier la différence de hauteur maximale entre le plancher de la voiture et la surface du quai où il est utilisé.
- (2) Lorsque l'élévateur est en position de rangement, la largeur utile minimale de la porte doit être conforme au point 4.2.2.3.2.
- (3) Les élévateurs embarqués doivent satisfaire aux exigences du point 5.3.2.10.

4.3. Spécifications fonctionnelles et techniques des interfaces**4.3.1. Interfaces avec le sous-système «Infrastructure»**

Tableau 10

Interface avec le sous-système «Infrastructure»

Interface avec le sous-système «Infrastructure»			
STI PMR		STI INF	
Paramètre	Points	Paramètre	Points
Emmarchement pour l'accès au véhicule et la sortie de celui-ci	4.2.2.11	Quais	4.2.9

▼B

Interface avec le sous-système «Infrastructure»			
STI PMR		STI INF	
Paramètre	Points	Paramètre	Points
Cas spécifiques relatifs à l'embarquement pour l'accès au véhicule et la sortie de celui-ci	7.3.2.6	Cas spécifiques relatifs aux quais	7.7

4.3.2. *Interfaces avec le sous-système «Matériel roulant»*

Tableau 11

Interface avec le sous-système «Matériel roulant»

Interfaces avec le sous-système «Matériel roulant»			
STI PMR		STI LOC & PAS	
Paramètre	Points	Paramètre	Points
Sous-système «Matériel roulant»	4.2.2	Éléments liés aux voyageurs	4.2.5

4.3.3. *Interfaces avec le sous-système «Applications télématiques au service des voyageurs»*

Tableau 12

Interface avec le sous-système «Applications télématiques au service des voyageurs»

Interface avec le sous-système ATSV			
STI PMR		STI ATSV	
Paramètre	Points	Paramètre	Points
Accessibilité des gares Assistance pour embarquer et débarquer du train	4.4.1	Traitement des informations concernant le transport et l'assistance des personnes handicapées et des personnes à mobilité réduite	4.2.6
Assistance pour embarquer et débarquer du train	4.4.2	Traitement des informations concernant le transport et l'assistance des personnes handicapées et des personnes à mobilité réduite	4.2.6
Accès et réservation	4.4.2	Traitement de la disponibilité/réservation	4.2.9
Information visuelle	4.2.1.10	Traitement de la fourniture d'informations en gare	4.2.12
Information sonore	4.2.1.11	Traitement de la fourniture d'informations en gare	4.2.12
Information de la clientèle	4.2.2.7	Traitement de la fourniture d'informations dans les véhicules	4.2.13

4.4. **Règles d'exploitation**

Les règles d'exploitation suivantes ne font pas partie de l'évaluation des sous-systèmes.

▼B

La présente STI ne prescrit pas de règles d'exploitation pour l'évacuation en cas de danger, mais uniquement les exigences techniques pertinentes. Les exigences techniques relatives à l'infrastructure et au matériel roulant ont pour but de faciliter l'évacuation de tous, y compris des personnes handicapées et des personnes à mobilité réduite.

4.4.1. *Sous-système «Infrastructure»*

Au vu des exigences essentielles du chapitre 3, les règles d'exploitation propres au sous-système «Infrastructure» liées à l'accessibilité pour les personnes handicapées et les personnes à mobilité réduite sont établies comme suit.

— Généralités

Le gestionnaire de l'infrastructure ou le gestionnaire des gares a une politique écrite garantissant que toutes les personnes handicapées et les personnes à mobilité réduite peuvent accéder à l'infrastructure voyageurs pendant les heures d'exploitation, conformément aux exigences techniques de la présente STI. Cette politique doit en outre être compatible avec celle de toute entreprise ferroviaire susceptible de vouloir utiliser les installations (voir le point 4.4.2) en tant que de besoin. La politique est mise en œuvre par l'information du personnel, des procédures et une formation appropriées. La politique relative à l'infrastructure comprend notamment les règles d'exploitation concernant les situations suivantes, sans que cette liste soit exhaustive:

— Accessibilité des gares

Des règles d'exploitation sont établies afin de faire en sorte que l'information relative au niveau d'accessibilité de toutes les gares soit disponible.

— Gares sans personnel — billetterie pour les voyageurs malvoyants

Des règles d'exploitation doivent être rédigées et mises en œuvre concernant les gares sans personnel où la billetterie est assurée au moyen de distributeurs automatiques (voir le point 4.2.1.8). Dans ces situations, un autre mode de vente de titres de transport, accessible aux voyageurs malvoyants, doit toujours être disponible (par exemple, autoriser l'achat à bord du train ou à la gare de destination).

— Composteur de billet — tourniquet

Si le compostage des billets est combiné avec le passage par un tourniquet, des règles d'exploitation doivent être mises en œuvre pour offrir aux personnes handicapées et aux personnes à mobilité réduite un passage parallèle par ces points de contrôle. Cet accès spécial doit permettre le passage des utilisateurs de fauteuil roulant et peut être commandé par le personnel ou être automatique.

— Éclairage des quais

L'éclairage sur les quais peut être éteint lorsque aucun train n'est attendu.

— Information visuelle et sonore — cohérence à atteindre

Des règles d'exploitation sont mises en œuvre pour assurer la cohérence entre l'information visuelle et sonore essentielle (voir les points 4.2.1.10 et 4.2.1.11). Le personnel qui passe les annonces suit des procédures standard afin d'assurer une cohérence complète de l'information essentielle.

La publicité ne doit pas être combinée avec les informations relatives aux itinéraires.

▼B

Remarque: les informations générales relatives aux services de transport public ne sont pas considérées comme de la publicité aux fins du présent point.

— Système d'information sonore des voyageurs sur demande

Dans les cas où l'information sonore n'est pas diffusée via un système de sonorisation dans la gare (voir le point 4.2.1.11), des règles d'exploitation sont mises en œuvre pour assurer la fourniture d'un système d'information de substitution, permettant aux voyageurs d'obtenir les mêmes informations de manière audible dans la gare (par exemple service assuré par le personnel ou service d'information téléphonique automatisé).

— Quai — zone d'exploitation de dispositif d'aide à l'embarquement et au débarquement de fauteuils roulants

L'entreprise ferroviaire et le gestionnaire de l'infrastructure ou le gestionnaire des gares définissent ensemble la zone (ou les zones) du quai où le dispositif est susceptible d'être utilisé, en tenant compte des variations dans la composition des trains.

Des règles d'exploitation sont mises en œuvre pour déterminer, aux endroits où cela est possible, le point d'arrêt des trains en fonction de l'emplacement de cette (ou de ces) zone(s) d'exploitation.

— Sécurité des dispositifs manuels et motorisés d'aide à l'embarquement et au débarquement de fauteuils roulants

Des règles d'exploitation sont mises en œuvre concernant l'exploitation des dispositifs d'aide à l'embarquement et au débarquement par le personnel de la gare (voir le point 4.2.1.14).

Une règle d'exploitation est mise en œuvre concernant l'utilisation, par le personnel, de la barrière de sécurité amovible équipant les élévateurs pour fauteuils roulants (voir le point 4.2.1.14).

Des règles d'exploitation sont mises en œuvre pour que le personnel soit en mesure de faire fonctionner en toute sécurité les rampes d'embarquement, en ce qui concerne les manœuvres de déploiement, sécurisation, élévation, abaissement et rangement (voir le point 4.2.1.14).

— Assistance pour embarquer et débarquer du train

Des règles d'exploitation sont mises en œuvre pour que le personnel soit conscient que les personnes handicapées et les personnes à mobilité réduite peuvent avoir besoin d'une assistance pour embarquer et débarquer du train, et qu'il fournisse cette assistance si nécessaire.

Les conditions dans lesquelles une assistance est fournie aux personnes handicapées et aux personnes à mobilité réduite sont définies dans le règlement (CE) n° 1371/2007 du Parlement européen et du Conseil ⁽¹⁾.

— Traversée des voies sous la surveillance du personnel

Lorsque la traversée des voies sous la surveillance du personnel est autorisée, des règles d'exploitation doivent être mises en œuvre afin que le personnel présent aux points de traversée des voies apporte une assistance appropriée aux personnes handicapées et aux personnes à mobilité réduite, notamment en leur indiquant quand la traversée peut être effectuée en toute sécurité.

4.4.2. *Sous-système «Matériel roulant»*

Au vu des exigences essentielles du chapitre 3, les règles d'exploitation propres au sous-système «Matériel roulant» liées à l'accessibilité pour les personnes handicapées et les personnes à mobilité réduite sont établies comme suit.

— Généralités

⁽¹⁾ Règlement (CE) n° 1371/2007 du Parlement européen et du Conseil du 23 octobre 2007 sur les droits et obligations des voyageurs ferroviaires (JO L 315 du 3.12.2007, p. 14).

▼ B

L'entreprise ferroviaire a une politique écrite garantissant l'accessibilité au matériel roulant voyageurs pendant les heures d'exploitation, conformément aux exigences techniques de la présente STI. Cette politique doit en outre être compatible avec celle du gestionnaire de l'infrastructure ou du gestionnaire des gares (voir le point 4.4.1) en tant que de besoin. La politique est mise en œuvre par l'information du personnel, des procédures et une formation appropriées. La politique relative au matériel roulant comprend les règles d'exploitation concernant les situations suivantes, sans que cette liste soit exhaustive:

— Accès et réservation de sièges prioritaires

Les sièges classés comme «prioritaires» peuvent avoir l'un des deux statuts suivants: (i) non réservé et (ii) réservé (voir le point 4.2.2.1.2). Dans le cas (i), les règles d'exploitation s'adressent aux autres voyageurs (par une signalétique appropriée) en leur demandant de donner la priorité à toutes les personnes handicapées et personnes à mobilité réduite ayant le droit d'utiliser ces sièges, et de leur céder ces sièges s'ils les occupent. Dans le cas (ii), des règles d'exploitation sont mises en œuvre par l'entreprise ferroviaire pour que le système de réservation soit équitable à l'égard des personnes handicapées et des personnes à mobilité réduite. Ces règles garantissent que les sièges prioritaires, dans un premier temps, sont disponibles à la réservation uniquement par des personnes handicapées et des personnes à mobilité réduite, jusqu'à une date limite avant le départ. Après cette date, les sièges prioritaires sont mis à la disposition de tous les voyageurs, personnes handicapées et personnes à mobilité réduite comprises.

— Transport de chiens d'assistance

Des règles d'exploitation sont adoptées pour que les personnes handicapées et les personnes à mobilité réduite accompagnées d'un chien d'assistance n'aient pas de supplément à payer.

— Accès et réservation de places pour fauteuils roulants

Les règles concernant l'accès et la réservation des sièges prioritaires s'appliquent aussi aux places pour fauteuils roulants, pour lesquelles les utilisateurs de fauteuils roulants sont les seuls à être prioritaires. Les règles d'exploitation prévoient en outre la présence d'un siège (i) non réservé ou (ii) réservé, placé à côté ou en face de la place pour fauteuil roulant, destiné à un accompagnateur (valide).

— Accès et réservation de compartiments de places couchées accessibles à tous

Les règles concernant la réservation des sièges prioritaires s'appliquent aussi aux compartiments de places couchées accessibles à tous (voir le point 4.2.2.10). Toutefois, des règles d'exploitation empêchent l'occupation sans réservation des compartiments de places couchées accessibles à tous (autrement dit, une réservation est toujours indispensable).

— Actionnement des portes extérieures par le personnel de bord

Des règles d'exploitation sont mises en œuvre concernant la procédure d'actionnement des portes extérieures par le personnel de bord afin d'assurer la sécurité de tous les voyageurs, y compris les personnes handicapées et les personnes à mobilité réduite (voir le point 4.2.2.3.2).

— Dispositif de demande d'aide équipant les places pour fauteuils roulants, les toilettes accessibles à tous ou les compartiments de places couchées accessibles en fauteuil roulant

▼B

Des règles d'exploitation sont mises en œuvre afin d'assurer une réponse et une réaction appropriées de la part du personnel de bord en cas d'activation du dispositif de demande d'aide (voir les paragraphes 4.2.2.2, 4.2.2.5 et 4.2.2.10). Il n'est pas nécessaire que la réponse et la réaction soient identiques selon l'origine de la demande d'aide.

— Consignes de sécurité sous forme sonore en cas d'urgence

Des règles d'exploitation sont mises en œuvre concernant la transmission de consignes de sécurité aux voyageurs sous forme sonore en cas d'urgence (voir le point 4.2.2.7.4). Ces règles comprennent la nature des consignes et leur mode de transmission.

— Information sonore et visuelle — contrôle de la publicité

Des détails concernant l'itinéraire ou le réseau dans lequel le train est exploité doivent être disponibles (l'entreprise ferroviaire décide de la manière dont ces informations sont fournies).

La publicité ne doit pas être combinée avec les informations relatives aux itinéraires.

Remarque: les informations générales relatives aux services de transport public ne sont pas considérées comme de la publicité aux fins du présent point.

— Systèmes d'information automatiques — correction manuelle d'informations fausses ou trompeuses

Des règles d'exploitation sont mises en œuvre pour assurer la validation d'informations automatiques et permettre leur correction par le personnel de bord lorsqu'elles sont erronées (voir le point 4.2.2.7).

— Règles relatives à l'annonce de la destination finale et de l'arrêt suivant

Des règles d'exploitation sont mises en œuvre afin que l'arrêt suivant soit annoncé au plus tard deux minutes avant l'arrivée à cet arrêt (voir le point 4.2.2.7).

— Règles relatives à la composition des trains visant à permettre l'utilisation des dispositifs d'aide à l'embarquement et au débarquement de fauteuils roulants en fonction de la disposition des quais.

Des règles d'exploitation sont mises en œuvre pour tenir compte des variations dans la composition des trains, afin que les zones d'exploitation sûres pour les dispositifs d'aide à l'embarquement et au débarquement de fauteuils roulants puissent être déterminées par rapport au point d'arrêt des trains.

— Sécurité des dispositifs manuels et motorisés d'aide à l'embarquement et au débarquement de fauteuils roulants

Des règles d'exploitation sont mises en œuvre en ce qui concerne le maniement des dispositifs d'aide à l'embarquement et au débarquement par le personnel de bord et le personnel de la gare. S'il s'agit de dispositifs manuels, des procédures font en sorte que leur mise en œuvre ne nécessite qu'un effort physique minimal de la part du personnel. S'il s'agit de dispositifs motorisés, leur mise en œuvre sûre en cas d'interruption de l'alimentation en énergie est assurée par des procédures d'urgence. Une règle d'exploitation est mise en œuvre concernant l'utilisation, par le personnel de bord ou le personnel de la gare, de la barrière de sécurité amovible équipant les élévateurs pour fauteuils roulants.

Des règles d'exploitation sont mises en œuvre pour que le personnel de bord et le personnel de la gare soient en mesure de faire fonctionner en toute sécurité les rampes d'embarquement, en ce qui concerne les manœuvres de déploiement, sécurisation, élévation, abaissement et rangement.

▼B

— Assistance pour embarquer et débarquer du train

Des règles d'exploitation sont mises en œuvre pour que le personnel soit conscient que les personnes handicapées et les personnes à mobilité réduite peuvent avoir besoin d'une assistance pour embarquer et débarquer du train, et qu'il fournisse cette assistance si nécessaire.

Les conditions dans lesquelles une assistance est fournie aux personnes handicapées et aux personnes à mobilité réduite sont définies dans le règlement (CE) n° 1371/2007.

Quai — zone d'exploitation de dispositifs d'aide à l'embarquement et au débarquement de fauteuils roulants

L'entreprise ferroviaire et le gestionnaire de l'infrastructure ou le gestionnaire des gares définissent ensemble la zone du quai où le dispositif est susceptible d'être utilisé et démontrent sa validité. Cette zone doit être compatible avec les quais existants où le train est susceptible de s'arrêter.

Il se peut par conséquent que, dans certains cas, le point d'arrêt du train doive être adapté pour être conforme à cette exigence.

Des règles d'exploitation sont mises en œuvre pour tenir compte des variations dans la composition des trains (voir le point 4.2.1.12) afin que le point d'arrêt des trains puisse être fixé par rapport aux zones d'exploitation des dispositifs d'aide à l'embarquement et au débarquement.

— Méthode d'urgence pour déployer les marchepieds escamotables

Des règles d'exploitation sont mises en œuvre pour assurer le rangement ou le déploiement d'urgence de la palette comble-lacune en cas de panne d'alimentation en énergie.

— Combinaisons de matériel roulant conforme à la présente STI et de matériel roulant non conforme

Lors de la formation d'un train combinant du matériel roulant conforme à la STI et du matériel roulant non conforme à celle-ci, des procédures d'exploitation sont mises en œuvre pour que le train comprenne au moins deux places pour fauteuils roulants conformes à la présente STI. Si le train est équipé de toilettes, les utilisateurs de fauteuils roulants doivent avoir accès à des toilettes accessibles à tous.

Dans le cas de telles combinaisons de matériel roulant, des procédures assurent la disponibilité d'informations visuelles et sonores concernant l'itinéraire dans toutes les voitures.

Il est admis que les systèmes d'information dynamique et les dispositifs de demande d'aide installés aux places pour fauteuils roulants/dans les toilettes accessibles à tous/les compartiments de places couchées accessibles en fauteuil roulant ne soient pas totalement fonctionnels dans le cas d'un train ainsi constitué.

— Formation d'un train constitué de voitures conformes à la présente STI

Lorsque des voitures qui ont été évaluées individuellement conformément au point 6.2.7 sont assemblées pour former un train, des procédures d'exploitation garantissent que le train entier est conforme au point 4.2 de la présente STI.

4.4.3. *Fourniture de dispositifs d'aide à l'embarquement et au débarquement et fourniture de moyens d'assistance*

Le gestionnaire de l'infrastructure ou le gestionnaire des gares et l'entreprise ferroviaire s'accordent sur la fourniture et la gestion des dispositifs d'aide à l'embarquement et au débarquement et sur la fourniture de moyens d'assistance et de transport de remplacement

▼B

conformément au règlement (CE) n° 1371/2007 afin de déterminer quelle entité est responsable de l'exploitation des dispositifs d'aide à l'embarquement et au débarquement et des moyens de transport de remplacement. Le gestionnaire de l'infrastructure [ou le(s) gestionnaire(s) des gares] et l'entreprise ferroviaire font en sorte que la répartition des responsabilités sur laquelle ils s'accordent constitue la solution globale la plus viable.

Un tel accord définit:

- les quais de gare où un dispositif d'aide à l'embarquement et au débarquement doit être exploité par le gestionnaire de l'infrastructure ou le gestionnaire de la gare, et le matériel roulant pour lequel ce dispositif sera utilisé,
- les quais de gare où un dispositif d'aide à l'embarquement et au débarquement doit être exploité par l'entreprise ferroviaire, et le matériel roulant pour lequel ce dispositif sera utilisé,
- le matériel roulant où un dispositif d'aide à l'embarquement et au débarquement doit être fourni et exploité par l'entreprise ferroviaire, et les quais de gare où ce dispositif sera utilisé,
- le matériel roulant où un dispositif d'aide à l'embarquement et au débarquement doit être fourni par l'entreprise ferroviaire et exploité par le gestionnaire de l'infrastructure ou le gestionnaire des gares, et les quais de gare où ce dispositif sera utilisé,
- les conditions relatives à la fourniture d'un moyen de transport de remplacement:
 - lorsqu'il n'est pas possible d'accéder au quai par un cheminement libre d'obstacles, ou
 - lorsqu'il n'est pas possible de fournir de l'aide pour déployer un dispositif d'aide à l'embarquement et au débarquement entre le quai et le matériel roulant.

4.5. Règles de maintenance

4.5.1. Sous-système «Infrastructure»

Le gestionnaire de l'infrastructure ou le gestionnaire des gares doivent avoir des procédures prévoyant la fourniture de moyens d'assistance de substitution aux personnes handicapées et aux personnes à mobilité réduite au cours de l'entretien, du remplacement ou de la réparation d'installations à l'usage des personnes handicapées et des personnes à mobilité réduite.

4.5.2. Sous-système «Matériel roulant»

En cas de défectuosité d'un élément qui a été intégré au profit des personnes handicapées et des personnes à mobilité réduite (y compris les panneaux tactiles), l'entreprise ferroviaire a des procédures pour assurer la réparation ou le remplacement de l'élément défectueux dans les six jours ouvrables qui suivent le signalement de la défectuosité.

4.6. Qualifications professionnelles

Les qualifications professionnelles du personnel requis pour l'exploitation et la maintenance des sous-systèmes «Infrastructure» ou «Matériel roulant» conformément au domaine d'application technique défini au point 1.1 et conformément au point 4.4 énumérant la liste des règles d'exploitation, concernées par la présente STI, sont les suivantes.

La formation professionnelle du personnel qui remplit les missions d'accompagnement de train, de service et d'assistance aux voyageurs en gare et de vente de titres de transport inclut les questions de sensibilité au handicap et d'égalité, y compris les besoins propres de toutes les personnes handicapées et personnes à mobilité réduite.

▼B

La formation professionnelle des techniciens et cadres responsables de la maintenance et de l'exploitation de l'infrastructure ou du matériel roulant inclut les questions de sensibilité au handicap et d'égalité, y compris les besoins propres de toutes les personnes handicapées et personnes à mobilité réduite.

4.7. **Conditions de sécurité-santé**

Ni le domaine d'application de la présente STI, ni sa mise en œuvre n'imposent d'exigence spécifique relative aux conditions de santé et de sécurité du personnel requis pour l'exploitation des sous-systèmes «Infrastructure» ou «Matériel roulant».

4.8. **Registres des infrastructures et du matériel roulant**

4.8.1. *Registre des infrastructures*

Les caractéristiques de l'infrastructure qui doivent être inscrites dans le «registre de l'infrastructure ferroviaire» sont répertoriées dans la décision d'exécution 2011/633/UE de la Commission ⁽¹⁾.

4.8.2. *Registre du matériel roulant*

Les caractéristiques du matériel roulant qui doivent être inscrites dans le «registre européen des types de véhicules autorisés» sont répertoriées dans la décision d'exécution 2011/665/UE de la Commission ⁽²⁾.

5. **CONSTITUANTS D'INTEROPÉRABILITÉ**

5.1. **Définition**

Conformément à l'article 2, point f), de la directive 2008/57/CE, les «constituants d'interopérabilité» sont définis comme étant «tout composant élémentaire, groupe de composants, sous-ensemble ou ensemble complet de matériels incorporés ou destinés à être incorporés dans un sous-système, dont dépend directement ou indirectement l'interopérabilité du système ferroviaire». La notion de «constituant» recouvre des objets matériels mais aussi immatériels comme les logiciels.

5.2. **Solutions innovantes**

Comme indiqué au point 4.1 de la présente STI, les solutions innovantes peuvent nécessiter de nouvelles spécifications et/ou de nouvelles méthodes d'évaluation. Ces spécifications et méthodes d'évaluation doivent être développées selon la procédure décrite à l'article 6 du règlement.

5.3. **Liste et caractéristiques des constituants**

Les constituants d'interopérabilité sont couverts par les dispositions pertinentes de la directive 2008/57/CE et sont énumérés ci-dessous.

5.3.1. *Infrastructure*

Les éléments suivants sont considérés comme des constituants d'interopérabilité pour l'infrastructure:

5.3.1.1. **A f f i c h e u r s**

(1) Les afficheurs doivent être d'une taille permettant l'affichage de chaque nom de gare ou des mots d'un message. Chaque nom de gare ou mot d'un message doit être affiché pendant au moins deux secondes.

(2) Dans le cas d'un affichage défilant (horizontal ou vertical), chaque mot entier doit être affiché pendant au moins deux secondes, et la vitesse de défilement horizontal ne doit pas dépasser six caractères par seconde.

⁽¹⁾ Décision d'exécution 2011/633/UE de la Commission du 15 septembre 2011 relative aux spécifications communes du registre de l'infrastructure ferroviaire (JO L 256 du 1.10.2011, p. 1).

⁽²⁾ Décision d'exécution 2011/665/UE de la Commission du 4 octobre 2011 relative au registre européen des types de véhicules ferroviaires autorisés (JO L 264 du 8.10.2011, p. 32).

▼B

- (3) Les afficheurs doivent être conçus et évalués pour une zone d'utilisation définie en fonction de la distance de visualisation maximale selon la formule suivante:

distance de lecture en mm divisée par 250 = taille de police (par exemple, 10 000 mm/250 = 40 mm).

5.3.1.2. Rampes sur quai

- (1) Les rampes doivent être conçues et évaluées pour une zone d'utilisation définie en fonction de la lacune verticale maximale qui peut être comblée pour une pente maximale de 18 %.
- (2) Les rampes doivent permettre la prise en charge d'un fauteuil roulant dont les caractéristiques sont détaillées à l'appendice M.
- (3) Les rampes doivent supporter un poids d'au moins 300 kg placé au centre du dispositif et réparti sur une surface de 660 mm sur 660 mm.
- (4) S'il s'agit d'un dispositif à manœuvre motorisée, il doit comporter un mode d'exploitation manuelle en cas de défaillance du moteur.
- (5) La surface d'une rampe doit être antidérapante et avoir une largeur libre effective d'au moins 760 mm.
- (6) Les rampes dont la largeur libre est inférieure à 1 000 mm doivent avoir des bords relevés des deux côtés afin d'empêcher les roues de l'aide à la mobilité de glisser hors de la rampe.
- (7) Les rebords aux deux extrémités de la rampe doivent être en biseau et d'une hauteur maximale de 20 mm. Ils doivent être munis de bandes d'éveil de vigilance de couleur contrastante.
- (8) La rampe doit être équipée d'un mécanisme permettant de fixer le dispositif en toute sécurité afin d'éviter tout déplacement pendant l'embarquement ou le débarquement.
- (9) La rampe doit être munie d'un marquage qui contraste avec le dispositif lui-même.

5.3.1.3. Élévateurs sur quai

- (1) Les élévateurs doivent être conçus et évalués pour une zone d'utilisation définie en fonction de la lacune verticale maximale qui peut être comblée.
- (2) Les élévateurs doivent permettre la prise en charge d'un fauteuil roulant dont les caractéristiques sont détaillées à l'appendice M.
- (3) Les élévateurs doivent supporter un poids d'au moins 300 kg placé au centre du dispositif et réparti sur une surface de 660 mm sur 660 mm.
- (4) La surface de la plateforme de l'élévateur est antidérapante.
- (5) Au niveau de la surface, la plateforme a une largeur libre minimale de 800 mm et une longueur de 1 200 mm. Conformément à l'appendice M, une longueur supplémentaire de 50 mm doit être disponible quand la distance entre les pieds et la surface de la plateforme est supérieure à une hauteur de 100 mm en tenant compte d'une orientation aussi bien vers l'avant que vers l'arrière de l'utilisateur de fauteuil roulant.
- (6) La palette comblant la lacune entre la plateforme de l'élévateur et le plancher de la voiture doit avoir une largeur minimale de 760 mm.
- (7) Chaque commande pour déployer l'élévateur, l'abaisser au niveau du sol, l'élever et le replier doit nécessiter une pression manuelle continue de la part de l'opérateur et ne doit pas permettre une manœuvre inappropriée lorsque la plateforme de l'élévateur est occupée.

▼B

- (8) En cas de défaillance du moteur, une méthode doit permettre de déployer l'élévateur, de l'abaisser au niveau du sol avec un occupant, et d'élever et de ranger l'élévateur à vide.
- (9) Aucune partie de la plateforme de l'élévateur ne doit se déplacer à une vitesse supérieure à 150 mm/seconde au cours de la montée ou de la descente d'un occupant, et à 600 mm/seconde au cours des phases de déploiement ou de rangement (sauf si l'élévateur est déployé ou rangé manuellement).
- (10) L'accélération horizontale et verticale maximale de la plateforme de l'élévateur lorsqu'elle est occupée est de 0,3 g.
- (11) La plateforme de l'élévateur doit être équipée de barrières afin d'empêcher les roues d'un fauteuil roulant de rouler hors de la plateforme au cours de sa manœuvre.
- (12) Une barrière mobile ou un élément de conception intrinsèque de l'élévateur doit empêcher un fauteuil roulant de rouler hors de la plateforme du côté le plus proche du véhicule jusqu'à ce que l'élévateur soit en position levée.
- (13) Chaque côté de la plateforme de l'élévateur qui s'étend au-delà du véhicule en position levée doit être muni d'une barrière d'au moins 25 mm de haut. Ces barrières ne doivent pas entraver la manœuvre d'un fauteuil roulant vers ou depuis le couloir.
- (14) La barrière du côté du chargement (barrière extérieure), qui joue le rôle de rampe de chargement lorsque l'élévateur est au niveau du sol, doit être suffisante, lorsqu'elle est levée ou fermée, pour empêcher un fauteuil roulant électrique de la défoncer ou de passer par-dessus; sinon, un système de sécurité supplémentaire doit être mis en place.
- (15) L'élévateur doit permettre la prise en charge d'un fauteuil roulant orienté aussi bien vers l'avant que vers l'arrière.
- (16) L'élévateur doit être muni d'un marquage qui contraste avec le dispositif lui-même.

5.3.2. *Matériel roulant*

Les éléments suivants sont considérés comme des constituants d'interopérabilité pour le matériel roulant:

5.3.2.1. Interface du dispositif de commande de porte

- (1) Une indication visuelle sur le dispositif de commande de porte ou autour de celui-ci doit signaler qu'il est actionné et le dispositif doit pouvoir être actionné en exerçant, avec la paume de la main, une force ne dépassant pas 15 N.
- (2) Ce dispositif doit être identifiable au toucher (par exemple, au moyen d'un marquage tactile) et cette identification doit indiquer la fonction.

5.3.2.2. Toilettes standard et toilettes accessibles à tous: paramètres communs

- (1) Le centre de toute poignée de porte, tout verrou ou tout dispositif de commande de porte à l'extérieur ou à l'intérieur du cabinet de toilettes doit être placé à une hauteur comprise entre 800 mm et 1 100 mm au-dessus du seuil de la porte des toilettes.
- (2) Une indication visuelle et tactile (ou sonore) est donnée à l'intérieur et à l'extérieur des toilettes pour signaler qu'une porte a été verrouillée.
- (3) Tout dispositif de commande de porte et les autres équipements à l'intérieur d'un cabinet de toilettes (excepté les tables à langer et les dispositifs de demande d'aide) doivent pouvoir être actionnés en exerçant une force ne dépassant pas 20 N.
- (4) Tout dispositif de commande, y compris le système de chasse d'eau, doit contraster avec la surface environnante, et doit être identifiable au toucher.

▼B

(5) Des informations claires et précises doivent être données concernant l'utilisation de tout dispositif de commande, à l'aide de pictogrammes et sous forme tactile.

(6) Le siège de toilettes et son couvercle, ainsi que les mains courantes, doivent contraster avec le fond.

5.3.2.3. Toilettes standard

(1) Les toilettes standard ne sont pas conçues pour être accessibles à un utilisateur de fauteuil roulant.

(2) La largeur utile minimale de la porte est de 500 mm.

(3) Une main courante fixe verticale et/ou horizontale, conformément au point 4.2.2.9, doit être installée à côté du siège des toilettes et du lavabo.

5.3.2.4. Toilettes accessibles à tous

(1) Des toilettes accessibles à tous sont conçues pour être utilisées par tous les voyageurs, y compris toutes les personnes handicapées et personnes à mobilité réduite.

(2) La zone d'utilisation des toilettes accessibles à tous est définie en fonction de sa méthode d'évaluation (A ou B conformément au point 6.1.3.1).

(3) La largeur libre utile de la porte d'accès aux toilettes est d'au moins 800 mm. Si la porte est automatique ou semi-automatique, il doit être possible de l'ouvrir partiellement pour qu'un accompagnateur d'utilisateur de fauteuil roulant puisse sortir des toilettes et y entrer de nouveau.

(4) L'extérieur de la porte comporte le panneau prévu à l'appendice N.

(5) L'espace à l'intérieur du cabinet de toilettes doit être suffisant pour permettre de manœuvrer un fauteuil roulant dont les caractéristiques sont définies à l'appendice M pour le placer dans une position permettant de transférer son occupant de manière latérale ou en diagonale jusqu'au siège des toilettes.

(6) Il doit y avoir un espace libre minimal de 700 mm en face du siège des toilettes dans le prolongement du profil du siège.

(7) Une main courante horizontale respectant les exigences du point 4.2.2.9 doit être installée de part et d'autre du siège des toilettes et s'étendre au moins jusqu'au bord avant du siège.

(8) La main courante montée du côté accessible en fauteuil roulant doit pouvoir pivoter de manière à permettre un transfert sans entrave de l'utilisateur du fauteuil roulant vers et depuis le siège de toilettes.

(9) La surface du siège de toilettes, en position abaissée, doit être à une hauteur comprise entre 450 mm et 500 mm au-dessus du sol.

(10) Toutes les installations doivent être aisément accessibles par un utilisateur de fauteuil roulant.

(11) Le cabinet de toilettes doit être muni d'au moins deux dispositifs de demande d'aide qui, lorsqu'ils sont actionnés, envoient un signal à une personne susceptible d'intervenir de manière appropriée; ils ne doivent pas nécessairement permettre d'engager une communication.

(12) L'interface des dispositifs de demande d'aide doit être conforme au point 5.3.2.6.

(13) L'un d'eux est placé à une hauteur maximale de 450 mm, mesurée entre le niveau du sol et le centre de la commande. Il doit être placé de manière à ce qu'une personne étendue sur le sol puisse atteindre la commande.

▼B

- (14) L'autre doit être placé à une hauteur comprise entre 800 mm et 1 100 mm, mesurée entre le niveau du sol et le centre de la commande.
- (15) Ces deux dispositifs de demande d'aide doivent être placés sur des surfaces verticales différentes du cabinet de toilettes, afin de pouvoir être atteints dans une série de positions.
- (16) La commande des dispositifs de demande d'aide doit se distinguer de toute autre commande se trouvant dans les toilettes, être colorée différemment des autres commandes et contraster avec son environnement.
- (17) Si une table à langer est installée, sa surface utilisable en position abaissée doit se trouver à une hauteur comprise entre 800 mm et 1 000 mm au-dessus du sol.

5.3.2.5. Table à langer

- (1) Les dimensions minimales de la surface utilisable de la table à langer doivent être de 500 mm de large et 700 mm de long.
- (2) Elle doit être conçue de manière à empêcher une glissade accidentelle du bébé, être dépourvue d'arêtes vives et pouvoir supporter une charge minimale de 80 kg.
- (3) Il doit être possible de la mettre en position de rangement en exerçant d'une seule main une force ne dépassant pas 25 N.

5.3.2.6. Interface du dispositif de demande d'aide

Le dispositif de demande d'aide doit:

- (1) être indiqué par un signe avec un fond vert ou jaune (conformément à la spécification mentionnée à l'appendice A, index 10) et un symbole blanc, représentant une cloche ou un téléphone; le signe peut se trouver sur le bouton ou son pourtour, ou sur un pictogramme distinct;
- (2) inclure des symboles tactiles;
- (3) émettre une indication visuelle et sonore pour signaler à l'utilisateur que le dispositif a bien été actionné;
- (4) comporter des consignes d'utilisation supplémentaires si nécessaire;
- (5) pouvoir être actionné avec la paume de la main en exerçant une force ne dépassant pas 30 N.

5.3.2.7. Afficheurs intérieurs et extérieurs

- (1) Chaque nom de gare (qui peut être abrégé) ou mot d'un message doit être affiché pendant au moins deux secondes.
- (2) Dans le cas d'un affichage déroulant (horizontal ou vertical), chaque mot entier doit être affiché pendant au moins deux secondes, et la vitesse de défilement horizontal ne doit pas dépasser une moyenne de six caractères par seconde.
- (3) La police de caractères du texte doit être aisément lisible.
- (4) Les lettres capitales et les chiffres utilisés sur les afficheurs extérieurs doivent avoir une hauteur minimale de 70 mm sur les afficheurs frontaux et de 35 mm sur les afficheurs latéraux.
- (5) Les afficheurs intérieurs doivent être conçus et évalués pour une zone d'utilisation définie en fonction de la distance de visualisation maximale selon la formule suivante:



Tableau 13

Zone d'utilisation des afficheurs intérieurs pour le matériel roulant

Distance de lecture	Hauteur des lettres capitales et des chiffres
< à 8 750 mm	(distance de lecture/250) mm
de 8 750 à 10 000 mm	35 mm
> à 10 000 mm	(distance de lecture/285) mm

5.3.2.8. Dispositifs d'aide à l'embarquement et au débarquement: marchepieds escamotables et palettes comble-lacune

- (1) Un marchepied escamotable ou une palette comble-lacune doit être conçu(e) et évalué(e) pour une zone d'utilisation définie en fonction de la largeur des portes auxquelles ces dispositifs peuvent s'adapter.
- (2) La résistance mécanique du dispositif doit être conforme à la spécification mentionnée à l'appendice A, index 11.
- (3) Un mécanisme adéquat est installé afin d'assurer la stabilité du dispositif en position déployée et rétractée.
- (4) La surface du dispositif est antidérapante et présente une largeur libre effective équivalente à la largeur de la porte.
- (5) Le dispositif doit être équipé d'un système de détection des obstacles conforme à la spécification mentionnée à l'appendice A, index 11.
- (6) Le dispositif intègre une méthode de déploiement et de rangement si son alimentation électrique est interrompue.

5.3.2.9. Dispositifs d'aide à l'embarquement et au débarquement: rampes embarquées

- (1) Les rampes doivent être conçues et évaluées pour une zone d'utilisation définie en fonction de la lacune verticale maximale qui peut être comblée pour une pente maximale de 18 %.
- (2) Les rampes doivent supporter un poids d'au moins 300 kg placé au centre de la rampe et réparti sur une surface de 660 mm sur 660 mm.
- (3) Une rampe d'accès est mise en place manuellement par le personnel ou bien déployée d'une manière semi-automatique par un moyen mécanique commandé par un membre du personnel ou le voyageur.
- (4) S'il s'agit d'un dispositif à manœuvre motorisée, il doit comporter un mode d'exploitation manuelle en cas de défaillance du moteur.
- (5) La surface d'une rampe doit être antidérapante et avoir une largeur libre effective d'au moins 760 mm.
- (6) Les rampes dont la largeur libre est inférieure à 1 000 mm doivent avoir des bords relevés des deux côtés afin d'empêcher les roues de l'aide à la mobilité de glisser hors des rampes.
- (7) Les rebords aux deux extrémités de la rampe doivent être en biseau et d'une hauteur maximale de 20 mm. Ils doivent être munis de bandes d'éveil de vigilance de couleur contrastante.
- (8) Une rampe doit être sécurisée afin de ne pas subir de déplacement pendant l'embarquement ou le débarquement de voyageurs.
- (9) Une rampe semi-automatique doit être équipée d'un mécanisme destiné à arrêter son mouvement si le bord avant de la rampe entre en contact avec un objet quelconque ou une personne.

▼B

- (10) La rampe doit être munie d'un marquage qui contraste avec le dispositif lui-même.

5.3.2.10. Dispositifs d'aide à l'embarquement et au débarquement: élévateurs embarqués

- (1) Les élévateurs doivent être conçus et évalués pour une zone d'utilisation définie en fonction de la lacune verticale maximale qui peut être comblée.
- (2) La surface de la plateforme de l'élévateur est antidérapante. Au niveau de la surface, la plateforme a une largeur libre minimale de 760 mm et une longueur de 1 200 mm. Conformément à l'appendice M, une longueur supplémentaire de 50 mm doit être disponible quand la distance entre les pieds et la surface de la plateforme est supérieure à une hauteur de 100 mm, en tenant compte d'une orientation aussi bien vers l'avant que vers l'arrière de l'utilisateur de fauteuil roulant.
- (3) La palette comblant la lacune entre la plateforme de l'élévateur et le plancher de la voiture doit avoir une largeur minimale de 720 mm.
- (4) L'élévateur doit supporter un poids d'au moins 300 kg placé au centre de la plateforme et réparti sur une surface de 660 mm sur 660 mm.
- (5) Chaque commande pour déployer l'élévateur, l'abaisser au niveau du sol, l'élever et le replier doit nécessiter une pression manuelle continue et ne doit pas permettre une manœuvre inappropriée lorsque la plateforme de l'élévateur est occupée.
- (6) En cas de défaillance du moteur, une méthode doit permettre de déployer l'élévateur, de l'abaisser au niveau du sol avec un occupant, et d'élever et de ranger l'élévateur à vide.
- (7) Aucune partie de la plateforme de l'élévateur ne doit se déplacer à une vitesse supérieure à 150 mm/seconde au cours de la montée ou de la descente d'un occupant, et à 600 mm/seconde au cours des phases de déploiement ou de rangement (sauf si l'élévateur est déployé ou rangé manuellement).
- (8) L'accélération horizontale et verticale maximale de la plateforme de l'élévateur lorsqu'elle est occupée est de 0,3 g.
- (9) La plateforme de l'élévateur doit être équipée de barrières afin d'empêcher les roues d'un fauteuil roulant de rouler hors de la plateforme au cours de sa manœuvre.
- (10) Une barrière mobile ou un élément de conception intrinsèque de l'élévateur doit empêcher un fauteuil roulant de rouler hors de la plateforme du côté le plus proche du véhicule jusqu'à ce que l'élévateur soit en position levée.
- (11) Chaque côté de la plateforme de l'élévateur qui s'étend au-delà du véhicule en position levée doit être muni d'une barrière d'au moins 25 mm de haut. Ces barrières ne doivent pas entraver la manœuvre d'un fauteuil roulant vers ou depuis le couloir.
- (12) La barrière du côté du chargement (barrière extérieure), qui joue le rôle de rampe de chargement lorsque l'élévateur est au niveau du sol, doit être suffisante, lorsqu'elle est levée ou fermée, pour empêcher un fauteuil roulant électrique de la défoncer ou de passer par-dessus; sinon, un système de sécurité supplémentaire doit être mis en place.
- (13) L'élévateur doit permettre la prise en charge d'un fauteuil roulant orienté aussi bien vers l'avant que vers l'arrière.
- (14) L'élévateur doit être muni d'un marquage qui contraste avec le dispositif lui-même.

▼B

6. ÉVALUATION DE LA CONFORMITÉ ET/OU DE L'APTITUDE À L'EMPLOI

Les modules pour les procédures concernant l'évaluation de la conformité, l'aptitude à l'emploi et la vérification «CE» sont décrits dans la décision 2010/713/UE.

6.1. Constituants d'interopérabilité

6.1.1. Évaluation de la conformité

Le fabricant d'un constituant d'interopérabilité ou son mandataire établi dans l'Union doit rédiger une déclaration «CE» de conformité ou une déclaration «CE» d'aptitude à l'emploi conformément à l'article 13, paragraphe 1, et à l'annexe IV de la directive 2008/57/CE avant de mettre le constituant d'interopérabilité sur le marché.

L'évaluation de la conformité d'un constituant d'interopérabilité est effectuée conformément au(x) module(s) prévu(s) pour ce constituant particulier comme spécifié au point 6.1.2 de la présente STI.

6.1.2. Application des modules

Les modules pour la certification «CE» de conformité des constituants d'interopérabilité sont répertoriés dans le tableau ci-dessous:

Tableau 14

Modules pour la certification «CE» de conformité des constituants d'interopérabilité

Module CA	Contrôle interne de la fabrication
Module CA1	Contrôle interne de la fabrication et vérification du produit par un contrôle individuel
Module CA2	Contrôle interne de la fabrication et vérification du produit à des intervalles aléatoires
Module CB	Examen CE de type
Module CC	Conformité au type sur la base du contrôle interne de la production
Module CD	Conformité au type sur la base du système de gestion de la qualité du procédé de production
Module CF	Conformité au type sur la base de la vérification du produit
Module CH	Conformité sur la base d'un système complet de gestion de la qualité
Module CH1	Conformité sur la base du système complet de gestion de la qualité et du contrôle de la conception
Module CV	Validation de type par expérimentation en exploitation (aptitude à l'emploi)

Le fabricant ou son mandataire établi dans l'Union doit choisir un des modules ou une des combinaisons de modules figurant dans le tableau ci-dessous, en fonction du constituant visé par l'évaluation.

Tableau 15

Combinaison de modules pour la certification «CE» de conformité des constituants d'interopérabilité

Point de la présente annexe	Constituants à évaluer	Module CA	Module CA1 ou CA2 (*)	Module CB +CC	Module CB +CD	Module CB +CF	Module CH (*)	Module CH1
5.3.1.1	Afficheurs		X	X	X		X	X

▼ **B**

Point de la présente annexe	Constituants à évaluer	Module CA	Module CA1 ou CA2 (*)	Module CB +CC	Module CB +CD	Module CB +CF	Module CH (*)	Module CH1
5.3.1.2 et 5.3.1.3	Rampes sur quai et élévateurs sur quai		X		X	X	X	X
5.3.2.1	Interface du dispositif de commande de porte	X		X			X	
5.3.2.2, 5.3.2.3 et 5.3.2.4	Toilettes		X	X	X		X	X
5.3.2.5	Table à langer	X		X			X	
5.3.2.6	Dispositifs de demande d'aide	X		X			X	
5.3.2.7	Afficheurs intérieurs et extérieurs		X	X	X		X	X
De 5.3.2.8 à 5.3.2.10	Dispositifs d'aide à l'embarquement et au débarquement		X		X	X	X	X

(*) Les modules CA1, CA2 ou CH sont autorisés uniquement dans le cas de produits fabriqués selon une conception développée et déjà utilisée pour une mise sur le marché avant l'application des STI pertinentes applicables à ces produits, à condition que le fabricant démontre à l'organisme notifié que la revue de conception et l'examen de type ont été réalisés pour des applications précédentes dans des conditions comparables et sont conformes aux exigences de la présente STI; cette démonstration doit être dûment documentée et est considérée comme fournissant le même niveau de preuve que le module CB ou l'examen de conception conformément au module CH1.

Le point 6.1.3 spécifie s'il est nécessaire d'utiliser une procédure particulière pour l'évaluation.

6.1.3. *Procédures d'évaluation particulières*

6.1.3.1. Module «Toilettes accessibles à tous»

L'espace à l'intérieur du cabinet de toilettes permettant à un fauteuil roulant, dont les caractéristiques sont définies à l'appendice M, d'être manœuvré pour un positionnement permettant de transférer son occupant de manière latérale et diagonale jusqu'au siège des toilettes, doit être évalué en appliquant la méthode A décrite dans la spécification mentionnée à l'appendice A, index 9.

Si la méthode A ne peut pas être utilisée, il est autorisé d'utiliser la méthode B qui est décrite dans la spécification mentionnée à l'appendice A, index 9, uniquement dans les cas suivants:

- pour les voitures dont la largeur disponible au sol est inférieure à 2 400 mm,
- en cas de renouvellement ou de réaménagement de matériel roulant existant.

6.1.3.2. Module «Toilettes» et module «Toilettes accessibles à tous»

Lorsqu'un module «Toilettes» ou un module «Toilettes accessibles à tous» n'est pas conçu en tant que structure indépendante, ses caractéristiques peuvent être évaluées au niveau du sous-système.

6.2. **Sous-systèmes**6.2.1. *Vérification «CE» (général)*

Les procédures de vérification «CE» à appliquer aux sous-systèmes sont décrites à l'article 18 et à l'annexe VI de la directive 2008/57/CE.

▼ B

La procédure de vérification «CE» doit être effectuée conformément au(x) module(s) prévu(s) visé(s) au point 6.2.2 de la présente STI.

Pour le sous-système «Infrastructure», si le demandeur démontre que les essais ou les évaluations d'un sous-système ou d'éléments d'un sous-système sont identiques ou ont été fructueux pour les applications antérieures d'une conception, l'organisme notifié doit tenir compte des résultats de ces essais et de ces évaluations pour la vérification «CE».

La procédure d'approbation et le contenu de l'évaluation sont définis entre le demandeur et un organisme notifié, conformément aux exigences définies dans la présente STI et en respectant les règles énoncées au point 7 de la présente STI.

6.2.2. Procédures de vérification «CE» d'un sous-système (modules)

Les modules pour la vérification «CE» des sous-systèmes sont répertoriés dans le tableau ci-dessous:

Tableau 16

Modules pour la vérification «CE» de sous-systèmes

Module SB	Examen CE de type
Module SD	Vérification «CE» sur la base du système de gestion de la qualité du procédé de production
Module SF	Vérification «CE» sur la base de la vérification du produit
Module SG	Vérification «CE» sur la base de la vérification de l'unité
Module SH1	Vérification «CE» sur la base du système complet de gestion de la qualité et du contrôle de la conception

Le demandeur choisit un des modules ou une combinaison de modules figurant dans le tableau 17.

Tableau 17

Combinaison de modules pour la vérification «CE» de sous-systèmes

Sous-système à évaluer	Module SB + SD	Module SB + SF	Module SG	Module SH1
Sous-système «Matériel roulant»	X	X		X
Sous-système «Infrastructure»			X	X

Les caractéristiques du sous-système à évaluer au cours des phases correspondantes sont indiquées à l'appendice E de la présente STI, au tableau E.1 pour le sous-système «Infrastructure» et au tableau E.2 pour le sous-système «Matériel roulant». Le demandeur doit confirmer que chaque sous-système produit est conforme au type.

6.2.3. Procédures d'évaluation particulières

6.2.3.1. Fauteuil de transfert depuis un fauteuil roulant

L'évaluation de l'exigence relative à la fourniture de fauteuils de transfert consiste uniquement à vérifier qu'ils sont présents et équipés d'accoudoirs amovibles. La méthode de transfert ne doit notamment pas faire l'objet d'une évaluation.

▼B6.2.3.2. **Emmarchement pour l'accès au véhicule et la sortie de celui-ci**

Cette exigence doit être validée à l'aide de calculs fondés sur les valeurs nominales du dessin de construction de la voiture et les valeurs nominales du ou des quais concernés où sont prévus les arrêts de ce matériel roulant. L'extrémité extérieure du sol au niveau de la porte d'accès pour voyageurs est considérée comme une marche.

6.2.4. *Solutions techniques donnant une présomption de conformité lors de la phase de conception*

Au regard de la présente STI, le sous-système «Infrastructure» peut être considéré comme un assemblage constitué d'une succession de sous-composants récurrents tels que:

- les places de stationnement,
- les portes et les entrées, les obstacles transparents avec leur marquage,
- les bandes podotactiles, les informations tactiles le long des cheminements libres d'obstacles,
- les rampes et les escaliers munis de mains courantes,
- le montage et la signalisation du mobilier,
- les billetteries ou les comptoirs d'information,
- les distributeurs automatiques de billets et les composteurs de billets,
- les informations visuelles: signalisation, pictogrammes et information dynamique,
- les quais, y compris les extrémités et les bordures, les abris et les zones d'attente le cas échéant,
- les traversées à niveau.

Pour ces sous-composants du sous-système «Infrastructure», la présomption de conformité peut être évaluée au cours de la phase de conception avant et indépendamment de n'importe quel projet particulier. Un organisme notifié doit délivrer une attestation de contrôle intermédiaire (ACI) au cours de cette phase de conception.

6.2.5. *Évaluation de la maintenance*

Conformément à l'article 18, paragraphe 3, de la directive 2008/57/CE, un organisme notifié doit être responsable du dossier technique, contenant la documentation nécessaire à l'exploitation et à la maintenance.

L'organisme notifié doit uniquement vérifier que la documentation nécessaire à l'exploitation et à la maintenance, telle que définie au point 4.5 de la présente STI, est fournie. L'organisme notifié n'est pas chargé de vérifier les informations contenues dans la documentation remise.

6.2.6. *Évaluation des règles d'exploitation*

Conformément aux articles 10 et 11 de la directive 2004/49/CE, les entreprises ferroviaires et les gestionnaires de l'infrastructure doivent démontrer au travers de leur système de gestion de la sécurité qu'ils satisfont aux exigences en matière d'exploitation de la présente STI pour toute nouvelle demande ou modification d'agrément de sécurité ou de certificat de sécurité.

L'organisme notifié ne contrôle aucune règle d'exploitation aux fins de la présente STI, même si elles figurent au point 4.4.

6.2.7. *Évaluation des unités destinées à une exploitation générale*

Lorsque le matériel roulant est fourni sous forme de voitures individuelles et non d'unités fixes, ces voitures sont évaluées sur la base des points pertinents de la présente STI, en acceptant le fait que certaines de ces voitures ne soient pas équipées de places pour fauteuils roulants, d'installations accessibles en fauteuil roulant ou de toilettes accessibles à tous.

▼B

Le domaine d'utilisation, à savoir le type de matériel roulant qui, une fois accouplé à l'unité à évaluer, garantit que le train est totalement conforme à la STI, n'est pas vérifié par l'organisme notifié.

Une fois que cette unité a reçu une autorisation de mise en service, il incombe à l'entreprise ferroviaire de garantir, lors de la formation d'un train avec d'autres voitures compatibles, que le train est conforme au point 4.2 de la présente STI, en vertu des règles définies au point 4.2.2.5 de la STI OPE (composition du train).

7. MISE EN ŒUVRE DE LA STI

7.1. **Application de la présente STI à une nouvelle infrastructure et à un nouveau matériel roulant**

7.1.1. *Nouvelle infrastructure*

La présente STI couvre toutes les nouvelles gares relevant de son champ d'application.

La présente STI ne s'applique pas aux nouvelles gares qui ont déjà reçu un permis de construire ou qui font l'objet d'un marché de travaux déjà signé ou d'une procédure d'adjudication en phase finale à la date de mise en application de la présente STI. Quoi qu'il en soit, dans de tels cas, la STI PMR 2008 ⁽¹⁾ doit être appliquée conformément au champ d'application défini. En ce qui concerne les projets de gares pour lesquels la STI PMR 2008 devra être appliquée, il est permis (mais non obligatoire) d'appliquer la version révisée, soit totalement soit uniquement certaines sections; en cas d'application limitée à certaines sections, le demandeur doit établir, documents à l'appui et avec l'approbation de l'organisme notifié, que les exigences applicables restent cohérentes.

En cas de remise en service de gares qui ont été fermées longtemps sans prestation de services voyageurs, il peut être considéré qu'il s'agit d'un renouvellement ou d'un réaménagement conformément au point 7.2.

Dans tous les cas de construction d'une nouvelle gare, son gestionnaire devrait organiser une consultation avec les entités responsables de la gestion des alentours, afin que les exigences d'accessibilité soient satisfaites non seulement dans la gare elle-même, mais aussi pour l'accès à celle-ci. S'il s'agit de gares multimodales, d'autres autorités de transport devront également être consultées concernant l'accès au mode de transport ferroviaire et aux autres modes de transport, et concernant l'accès à partir de ces modes de transport.

7.1.2. *Nouveau matériel roulant*

La présente STI s'applique à toutes les unités du matériel roulant entrant dans son champ d'application qui seront mises en service après la date de mise en application de la présente STI, sauf lorsque le point 7.1.1.2 (Période de transition) et le point 7.1.3.1 (Sous-système «Matériel roulant») de la STI LOC & PAS s'appliquent.

7.2. **Application de la présente STI à l'infrastructure et au matériel roulant existants**

7.2.1. *Étapes de migration progressive vers le système cible*

La présente STI s'applique aux sous-systèmes lorsqu'ils sont renouvelés ou réaménagés.

⁽¹⁾ Décision 2008/164/CE de la Commission du 21 décembre 2007 concernant la spécification technique d'interopérabilité relative aux «personnes à mobilité réduite» dans le système ferroviaire transeuropéen conventionnel et à grande vitesse (JO L 64 du 7.3.2008, p. 72).

▼B

Cette STI ne s'applique pas aux gares renouvelées ou réaménagées qui ont déjà reçu un permis de construire ou qui font l'objet d'un marché de travaux déjà signé ou d'une procédure d'adjudication en phase finale à la date de mise en application de la présente STI.

La présente STI ne s'applique pas au matériel roulant renouvelé ou réaménagé faisant l'objet d'un marché déjà signé ou d'une procédure d'adjudication en phase finale à la date de mise en application de la présente STI.

En ce qui concerne l'infrastructure et le matériel roulant existants, la présente STI a pour principal objectif de garantir son respect en identifiant et en éliminant progressivement les obstacles existants en matière d'accessibilité.

Les États membres veillent à ce que les inventaires des actifs soient organisés et adoptent des plans de mise en œuvre pour atteindre l'objectif du présent règlement.

▼M1

7.2.1.1. Inventaire des actifs — infrastructure

7.2.1.1.1. Architecture fonctionnelle et technique

L'inventaire des actifs a pour objet:

- 1) de recenser les obstacles et entraves existants à l'accessibilité;
- 2) de fournir des informations pratiques aux usagers;
- 3) d'effectuer un suivi et une évaluation des progrès accomplis en matière d'accessibilité.

Le règlement (UE) n° 454/2011 (STI ATV) définit l'architecture d'échange des données en matière d'accessibilité.

Les normes suivantes s'appliquent au formatage et à l'échange des données en matière d'accessibilité:

- 1) Norme CEN/TS 16614-1: 2014 Transport public — Échange des informations planifiées (NeTEx) — Partie 1: Format d'échange — Topologie du réseau de transport public 2014-05-14
- 2) EN 12896-1:2016 Transport public. Modèles de données de référence. Concepts communs (Transmodel)

Pour l'utilisation particulière envisagée, un profil Transmodel spécifique harmonisé comme prévu dans les documents techniques visés à l'appendice O, index 1.

7.2.1.1.2 Règles relatives à la saisie et à l'autoévaluation des données en matière d'accessibilité

Les règles relatives à la saisie et à l'autoévaluation des données en matière d'accessibilité sont les suivantes:

- 1) les entités qui collectent les données en matière d'accessibilité relatives aux actifs ne doivent pas nécessairement être indépendantes de celles qui gèrent ces actifs au quotidien;
- 2) au cours de la première collecte de données en matière d'accessibilité à la suite de l'entrée en vigueur du règlement d'exécution (UE) 2019/772 de la Commission⁽¹⁾, l'état de conformité des gares à la présente STI peut être inventorié comme n'ayant pas été évalué;

⁽¹⁾ Règlement d'exécution (UE) 2019/772 de la Commission du 16 mai 2019 modifiant le règlement (UE) n° 1300/2014 de la Commission en ce qui concerne l'inventaire des actifs en vue de recenser les barrières à l'accessibilité, de fournir des informations aux usagers et d'effectuer un suivi et une évaluation des progrès accomplis en matière d'accessibilité (JO L 139 I du 27.5.2019, p. 1).

▼ M1

- 3) lorsqu'une gare, ou des éléments d'une gare, fait l'objet d'un réaménagement, d'un renouvellement ou de tout type de travaux prévus par le plan national de mise en œuvre de la présente STI, les données en matière d'accessibilité correspondantes sont actualisées, y compris l'état de conformité à la présente STI, le cas échéant;
- 4) l'état de conformité à la présente STI peut être actualisé sur la base d'une ACI comme décrit au point 6.2.4 de la présente STI;
- 5) l'état de fonctionnement de l'équipement ne doit pas nécessairement être inventorié.

Un outil de collecte de données, dont les modes opératoires sont décrits dans les documents techniques visés dans l'appendice O, index 2, est mis à disposition par la Commission.

Lorsque des données structurées en matière d'accessibilité existent et peuvent être converties selon le profil harmonisé, il est également possible de transférer ces données après conversion. La méthode de conversion des données existantes en matière d'accessibilité et le protocole de communication sont prévus dans les documents techniques visés dans l'appendice O, index 3.

7.2.1.1.3 Règles relatives à la consultation

À partir de l'ERSAD:

- 1) le public est en mesure d'accéder à des informations à partir d'un site internet public hébergé par l'Agence de l'Union européenne pour les chemins de fer;
- 2) les autorités nationales enregistrées doivent pouvoir extraire toutes les données en matière d'accessibilité utiles pour leur État membre;
- 3) la Commission et l'Agence doivent pouvoir extraire toutes les données en matière d'accessibilité.

La base de données ERSAD hébergée par l'Agence ne doit être reliée à aucune autre base de données.

7.2.1.1.4 Règles relatives à la gestion du retour d'information des usagers

Le retour d'information de la part des usagers peut prendre la forme:

- 1) d'un retour d'information des associations d'usagers, y compris les organisations représentant les personnes handicapées: les structures existantes peuvent être utilisées pour autant qu'elles comprennent des représentants des organisations de personnes handicapées et de personnes à mobilité réduite et rendent compte de la situation à un niveau approprié, qui n'est pas nécessairement le niveau national. La procédure pour communiquer un retour d'information des usagers doit permettre la participation de ces organisations sur un pied d'égalité;
- 2) d'un retour d'information individuel: les visiteurs du site doivent avoir la possibilité de signaler des erreurs concernant les données en matière d'accessibilité relatives à une gare déterminée et obtenir un accusé de réception de leurs commentaires.

Dans les deux cas, la ou les entités responsables de la collecte, de la maintenance et de l'échange des données doivent tenir compte de manière adéquate du retour d'information des usagers.

▼ B7.2.2. *Application de la présente STI à l'infrastructure existante*

En ce qui concerne l'infrastructure, les éléments renouvelés ou réaménagés sont tenus de se conformer à la présente STI. Cependant, compte tenu des caractéristiques du système ferroviaire existant, la STI reconnaît que la conformité de l'infrastructure existante peut être atteinte en améliorant progressivement l'accessibilité.

▼B

Outre cette approche progressive, le système cible de l'infrastructure existante autorise les dérogations suivantes.

- Si un cheminement libre d'obstacles est créé à partir de passerelles pour piétons, d'escaliers et de passages souterrains existants, y compris les portes, les ascenseurs et les composteurs de billets, la conformité avec les exigences relatives aux dimensions de ces éléments en termes de largeur n'est pas obligatoire.
- La conformité avec les exigences relatives à la largeur minimale du quai n'est pas obligatoire pour les gares existantes si la non-conformité est due à la présence de certains obstacles sur le quai (par exemple, colonnes porteuses, cages d'escaliers, ascenseurs, etc.) ou de voies existantes qui sont peu susceptibles de pouvoir être déplacés.
- Lorsqu'une gare existante ou une partie de celle-ci est un bâtiment historique reconnu et protégé par la législation nationale, il est autorisé d'adapter les exigences de la présente STI afin de ne pas enfreindre la législation nationale relative à la protection dont jouit le bâtiment.

7.2.3. *Application de la présente STI au matériel roulant existant*

En ce qui concerne le matériel roulant, la conformité des éléments renouvelés ou réaménagés avec la présente STI est telle que décrite à l'appendice F.

7.3. **Cas spécifiques**

7.3.1. *Généralités*

Les cas spécifiques répertoriés au point 7.3.2 décrivent des dispositions spéciales requises et autorisées sur des réseaux particuliers de chaque État membre.

Ces cas spécifiques sont classés comme suit:

- cas «P»: cas «permanents»,
- cas «T»: cas «provisoires», dans le cadre desquels il est prévu d'atteindre le système cible ultérieurement.

7.3.2. *Liste des cas spécifiques*

7.3.2.1. *Sièges prioritaires (point 4.2.2.1)*

Cas spécifiques de l'Allemagne et du Danemark «P»

10 % de tous les sièges sont des sièges prioritaires. Dans les trains à réservation volontaire et obligatoire, au moins 20 % de ces sièges prioritaires comportent un pictogramme; les 80 % restants peuvent être réservés à l'avance.

Dans les trains sans possibilité de réservation, tous les sièges prioritaires sont identifiés par un pictogramme spécial conformément au point 4.2.2.1.2.1.

7.3.2.2. *Places pour fauteuils roulants (point 4.2.2.2)*

Cas spécifique de la France «P» pour le réseau «Île-de-France»

Le nombre de places pour fauteuils roulants est limité à deux pour les unités destinées à être exploitées sur les lignes A, B, C, D et E du réseau express régional d'Île-de-France, indépendamment de leur longueur.

7.3.2.3. *Portes extérieures (point 4.2.2.3.2)*

Cas spécifique de la France «P» pour le réseau «Île-de-France»

En raison de la brièveté des arrêts et des trajets entre les gares, aucun signal sonore n'est requis à l'autorisation d'ouverture des portes d'accès pour voyageurs dans une unité destinée à être exploitée sur les lignes A, B, C, D et E du réseau express régional d'Île-de-France.

▼B

7.3.2.4. Couloirs (point 4.2.2.6)

Cas spécifique de la Grande-Bretagne, de l'Irlande du Nord et de l'Irlande «P»

En raison du gabarit restreint des obstacles, de la courbure des voies et de la largeur limitée des voitures qui en résulte, seul l'accès aux sièges prioritaires est concerné par la conformité avec la clause 4.2.2.6, point (1).

Ce cas spécifique n'empêche pas le matériel roulant conforme aux STI d'accéder au réseau national.

7.3.2.5. Différences de niveau (point 4.2.2.8)

Cas spécifique de la France «P» pour le réseau «Île-de-France»

Dans les rames à deux niveaux, les marches intérieures (autres que les marches d'accès extérieur) ont une hauteur maximale de 208 mm et une profondeur minimale de 215 mm, mesurée au niveau de l'axe central de l'escalier.

7.3.2.6. Emmarchement pour l'accès au véhicule et la sortie de celui-ci (point 4.2.2.11)

Cas spécifique de l'Estonie, de la Lettonie et de la Lituanie «P» applicable à tout le matériel roulant dont les arrêts en exploitation normale se font à des quais d'une hauteur de 200 mm

Dans ce cas, les valeurs de δ_h , δ_{v+} et δ_{v-} doivent être conformes aux valeurs du tableau suivant:

Tableau 18

Valeurs de δ_h , δ_{v+} et δ_{v-} pour le cas spécifique de l'Estonie, de la Lettonie et de la Lituanie

	δ_h mm	δ_{v+} mm	δ_{v-} mm
Sur une voie en palier et en alignement	200	400	n.d.

Cas spécifique de la Finlande «P»

Une marche supplémentaire sera nécessaire pour pouvoir exploiter le matériel roulant sur les lignes de Finlande. Cette première marche utile doit être telle que le gabarit de construction maximal de la voiture soit conforme aux exigences de la spécification mentionnée à l'appendice A, index 14, et les valeurs de δ_h , δ_{v+} et δ_{v-} doivent être conformes aux valeurs du tableau suivant:

Tableau 19

Valeurs de δ_h , δ_{v+} et δ_{v-} pour le cas spécifique de la Finlande

	δ_h mm	δ_{v+} mm	δ_{v-} mm
Sur une voie en palier et en alignement	200	230	160
Sur une voie dont le rayon de courbure est de 300 m	410	230	160

Cas spécifique de l'Allemagne «P» applicable à tout le matériel roulant dont les arrêts en exploitation normale se font à des quais d'une hauteur de 960 mm:

Dans ce cas, les valeurs de δ_h , δ_{v+} et δ_{v-} doivent être conformes aux valeurs du tableau suivant:



Tableau 20

Valeurs de δ_h , δ_{v+} et δ_{v-} pour le cas spécifique de l'Allemagne

	δ_h mm	δ_{v+} mm	δ_{v-} mm
Sur une voie en palier et en alignement	200	230	230
Sur une voie dont le rayon de courbure est de 300 m	290	230	230

Cas spécifique de l'Autriche et de l'Allemagne «P» applicable à tout le matériel roulant dont les arrêts en exploitation normale se font à des quais d'une hauteur inférieure à 550 mm

Dans ce cas, en plus des exigences visées au point 4.2.2.11.1, point (2), une marche doit être prévue de manière que les valeurs de δ_h , δ_{v+} et δ_{v-} soient conformes aux valeurs du tableau suivant:

Tableau 21

Valeurs de δ_h , δ_{v+} et δ_{v-} pour le cas spécifique de l'Autriche et de l'Allemagne pour les quais bas

	δ_h mm	δ_{v+} mm	δ_{v-} mm
Sur une voie en palier et en alignement	200	310	n.d.
Sur une voie dont le rayon de courbure est de 300 m	290	310	n.d.

Cas spécifique de l'Irlande «P» applicable à tout le matériel roulant dont les arrêts en exploitation normale se font à des quais d'une hauteur de 915 mm

Dans ce cas, les valeurs de δ_h , δ_{v+} et δ_{v-} doivent être conformes aux valeurs du tableau suivant:

Tableau 22

Valeurs de δ_h , δ_{v+} et δ_{v-} pour le cas spécifique de l'Irlande

	δ_h mm	δ_{v+} mm	δ_{v-} mm
Sur une voie en palier et en alignement	275	250	—
Sur une voie dont le rayon de courbure est de 300 m	275	250	—

Cas spécifique du Portugal «P» pour le réseau à écartement de 1 668 mm

Pour le matériel roulant destiné à être exploité sur le réseau à écartement de voie de 1 668 mm, la première marche utile doit être conforme aux valeurs définies au point 4.2.2.11.1 (5) (tableau 9), y compris pour le matériel roulant conçu pour circuler sur un écartement de voie interopérable de 1 668 mm ou de 1 435 mm sur une voie à trois rails (1 668 et 1 435).

Sur le réseau à écartement nominal de voie de 1 668 mm, la hauteur des quais peut être de 685 mm ou de 900 mm au-dessus du plan de roulement de la voie.

La conception du seuil des portes d'accès du nouveau matériel roulant pour les lignes suburbaines doit être optimisée pour l'accès à partir de quais d'une hauteur de 900 mm.

▼B

Cas spécifique de l'Espagne «P» pour le réseau à écartement de 1 668 mm

Pour le matériel roulant destiné à circuler sur les lignes ferroviaires espagnoles dont l'écartement de voie est de 1 668 mm, la position de la première marche utilisable correspondra aux mesures fournies dans les tableaux suivants, en fonction du gabarit des obstacles de la ligne et de la hauteur des quais:

Tableau 23

Cas spécifique de l'Espagne — valeurs de δ_h , δv_+ et δv_- et de bq_0 sur une voie en palier et en alignement

Sur une voie en palier et en alignement				
Position de la marche	Gabarit des obstacles de la ligne			
	GEC16 ou GEB16	GHE16		Voie à trois rails (remarque 1)
		760 ou 680 mm	550 mm	
δ_h mm	275	275	255	316,5
δv_+ mm	230			
δv_- mm	160			
bq_0	1 725	1 725	1 705	1 766,5

Tableau 24

Cas spécifique de l'Espagne — valeurs de δ_h , δv_+ et δv_- et de bq_0 sur une voie dont le rayon de courbure est de 300 m

Sur une voie dont le rayon de courbure est de 300 m				
Position de la marche	Gabarit des obstacles de la ligne			
	GEC16 ou GEB16	GHE16		Voie à trois rails (remarque 1)
		760 ou 680 mm	550 mm	
δ_h mm	365	365	345	406,5
δv_+ mm	230			
δv_- mm	160			
bq_0	1 737,5	1 737,5	1 717,5	1 779

Remarque 1: ces valeurs sont applicables lorsque le rail commun est le rail le plus proche du quai. Si le rail commun est le rail le plus éloigné du quai, la position de la première marche utilisable correspondra aux mesures appropriées en fonction du gabarit des obstacles de la ligne et de la hauteur des quais, telles que définies dans les colonnes correspondant au cas d'écartement de voie de 1 668 mm avec deux rails.

Cas spécifique du Royaume-Uni «P» applicable à tout le matériel roulant dont les arrêts en exploitation normale se font à des quais d'une hauteur nominale de 915 mm

Les marches d'accès des voyageurs au véhicule peuvent être conçues pour satisfaire soit aux valeurs suivantes lorsque le véhicule est à l'arrêt à une hauteur nominale de quai britannique de 915 mm:

▼B

valeurs de δ_h , δ_{v+} et δ_{v-} conformes au tableau suivant:

Tableau 25

Valeurs de δ_h , δ_{v+} et δ_{v-} pour le cas spécifique du Royaume-Uni

	δ_h mm	δ_{v+} mm	δ_{v-} mm
Sur une voie en palier et en alignement	200	230	160
Sur une voie dont le rayon de courbure est de 300 m	290	230	160

soit à la position définie dans les règles techniques nationales notifiées à cette fin.



Appendice A

Normes ou documents normatifs visés par la présente STI

Index	STI		Document normatif	
	Caractéristique à évaluer	Point de la présente annexe	Document n°	Dispositions obligatoires
1	Dimensions des ascenseurs Signalétique tactile	4.2.1.2.2 4.2.1.10	EN 81-70:2003+A1:2004	Point 5.3.1, tableau 1 Annexe E.4
2	Conception des escaliers mécaniques et des tapis roulants	4.2.1.2.2	EN 115-1:2008+A1:2010	
3	Éclairage sur les quais	4.2.1.9	EN 12464-2:2014	Tableau 5.12, hormis les points 5.12.16 et 5.12.19
4	Éclairage sur les quais	4.2.1.9	EN 12464-1:2011	Point 5.53.1
5	Index de transmission de la parole, gares et matériel roulant	4.2.1.11 4.2.2.7.4	EN 60268-16:2011	Annexe B
6	Éclairage dans le matériel roulant	4.2.2.4	EN 13272:2012	Point 4.1.2
7	Signaux relatifs à la sécurité, d'avertissement, d'obligation et d'interdiction	4.2.2.7.2	ISO 3864-1:2011	Toutes
8	Calcul de bq_0	4.2.2.11.1	EN 15273-1:2013	Point H.2.1.1
9	Évaluation du module «Toi- lettes accessibles à tous»	6.1.3.1	TS 16635:2014	Toutes
10	Définition des couleurs	5.3.2.6	ISO 3864-1:2011 ISO 3864-4:2011	Chapitre 11
11	Résistance mécanique des dispositifs d'aide à l'embar- quement et au débarquement Détection des obstacles	5.3.2.8 5.3.2.8	FprEN 14752:2014	Point 4.2.2 Point 5.4
12	Symbole de panneau d'identi- fication des zones accessibles en fauteuil roulant	Appendice N N.3	ISO 7000:2004 ISO 7001:2007	Symbole 0100 Symbole PIPF 006
13	Symbole de panneau d'indi- cation de boucles inductives	Appendice N N.3	ETSI EN 301 462 (2000-2003)	4.3.1.2
14	Cas spécifique pour la Finlande	7.3.2.6	EN 15273-2:2013	Annexe F

▼B*Appendice B***Règle provisoire relative aux priorités pour le réaménagement/renouvellement des gares**

En cas de renouvellement ou de réaménagement d'une gare existante **dont le trafic voyageurs quotidien (total de voyageurs qui embarquent et débarquent) est au maximum de 1 000 voyageurs en moyenne annuelle**, l'installation d'ascenseurs ou de rampes, qui serait normalement nécessaire pour garantir un cheminement sans marches, n'est pas obligatoire si une autre gare située à une distance maximale de 50 km sur la même ligne possède un cheminement sans obstacle totalement conforme. Dans ce cas, la conception des gares doit permettre l'installation future d'un ascenseur et/ou de rampes afin de rendre la gare accessible à toutes les personnes handicapées et personnes à mobilité réduite. La réglementation nationale est appliquée afin d'organiser le transport des personnes handicapées et des personnes à mobilité réduite par un moyen de transport accessible entre cette gare non accessible et la prochaine gare accessible sur la même ligne.



Appendice C

Informations à fournir dans un plan national de mise en œuvre

Contexte

- Situation (faits et chiffres — données sociales — évolution des besoins et des limitations en matière de mobilité)
- Contexte législatif
- Méthodologie d'élaboration du plan national de mise en œuvre (associations consultées, autorités de transport local consultées, interface avec d'autres plans nationaux de mise en œuvre, etc.)

Situation actuelle

- Aperçu des inventaires: gares
- Aperçu des inventaires: matériel roulant
- Aperçu des inventaires: règles d'exploitation

Définition d'une stratégie

- Règle de priorité
- Critères selon lesquels les sous-systèmes sont traités dans le plan

Moyens techniques et opérationnels

- Étendue du réaménagement ou du renouvellement des gares et du matériel roulant
- Tous les autres travaux visant à éliminer les obstacles en matière d'accessibilité qui ne relèvent pas du champ d'application de l'article 20 de la directive 2008/57/CE.
- Déploiement de mesures opérationnelles (assistance) pour compenser le manque d'accessibilité restant

Financement

- Références croisées aux accords contractuels [article 30 de la directive 2012/34/UE du Parlement européen et du Conseil ⁽¹⁾] et aux contrats de service public [règlement (CE) n° 1370/2007 du Parlement européen et du Conseil ⁽²⁾]
- Autres ressources

Suivi et retour d'information

- Mise à jour de l'inventaire des actifs et comparaison avec les objectifs
- Mise à jour du plan

⁽¹⁾ Directive 2012/34/UE du Parlement européen et du Conseil du 21 novembre 2012 établissant un espace ferroviaire unique européen (JO L 342 du 14.12.2012, p. 32).

⁽²⁾ Règlement (CE) n° 1370/2007 du Parlement européen et du Conseil du 23 octobre 2007 relatif aux services publics de transport de voyageurs par chemin de fer et par route, et abrogeant les règlements (CEE) n° 1191/69 et (CEE) n° 1107/70 du Conseil (JO L 315 du 3.12.2007, p. 1).



Appendice D

Évaluation des constituants d'interopérabilité

D.1 CHAMP D'APPLICATION

Le présent appendice décrit l'évaluation de la conformité et de l'aptitude à l'emploi des constituants d'interopérabilité.

D.2 CARACTÉRISTIQUES

Les caractéristiques des constituants d'interopérabilité à évaluer dans les différentes phases de conception, de développement et de production sont marquées d'une croix (X) au tableau D.1.

Tableau D.1

Évaluation des constituants d'interopérabilité

1	2	3	4	5
Constituants d'interopérabilité et caractéristiques à évaluer	Évaluation lors de la phase suivante			
	Phase de conception et de développement			Phase de production
	Revue de conception et/ou examen de la conception	Revue du procédé de fabrication	Essai de type	Vérification de la conformité avec le type
5.3.1.1 Afficheurs	X		X	X
5.3.1.2 Rampes sur quai	X		X	X
5.3.1.3 Élévateurs sur quai	X		X	X
5.3.2.1 Interface du dispositif de commande de porte	X		X	X
5.3.2.2 et 5.3.2.3 Toilettes standard	X		X	X
5.3.2.2 et 5.3.2.4 Toilettes accessibles à tous	X		X	X
5.3.2.5 Espace à langer	X		X	X
5.3.2.6 Dispositif de demande d'aide	X		X	X
5.3.2.7 Afficheurs	X		X	X
5.3.2.8 Marchepied escamotable et palette comble-lacune	X		X	X
5.3.2.9 Rampe embarquée	X		X	X
5.3.2.10 Élévateur embarqué	X		X	X

▼ **B**

Appendice E

Évaluation des sous-systèmes

E.1 CHAMP D'APPLICATION

Le présent appendice décrit l'évaluation de la conformité des sous-systèmes.

E.2 CARACTÉRISTIQUES ET MODULES

Les caractéristiques des sous-systèmes à évaluer au cours des différentes phases de conception, de développement et de production sont marquées d'une croix (X) dans le tableau E.1 en ce qui concerne le sous-système «Infrastructure» et dans le tableau E.2 en ce qui concerne le sous-système «Matériel roulant».

Tableau E.1

Évaluation du sous-système «Infrastructure» (construit et fourni comme entité unique)

1	2	3
Caractéristiques à évaluer	Phase de conception et de développement	Phase de construction
	Revue de conception et/ou examen de la conception	Inspection du site
Places de stationnement pour les personnes handicapées et les personnes à mobilité réduite	X	(X) (*)
Cheminements libres d'obstacles	X	(X) (*)
Signalisation des cheminements	X	(X) (*)
Portes et entrées	X	(X) (*)
Revêtements de sol	X	(X) (*)
Obstacles transparents	X	(X) (*)
Toilettes	X	(X) (*)
Mobilier et structures amovibles	X	(X) (*)
Billetterie/Comptoir ou distributeur automatique de billets/Comptoir d'information/Composteur de billets/Tourniquets/Points d'assistance à la clientèle	X	(X) (*)
Éclairage	X	X
Information visuelle: signalisation, pictogrammes et information dynamique	X	(X) (*)
Information sonore	X	X
Largeur et bordure des quais	X	(X) (*)
Extrémité de quai	X	(X) (*)
Traversées à niveau dans les gares	X	(X) (*)

(*) Des plans de situation devront être fournis ou une inspection du site devra être réalisée si l'ouvrage diffère des règles ou des plans de conception qui ont été examinés.



Tableau E.2

Évaluation du sous-système «Matériel roulant» (construit et fourni en tant que produits de série)

1	2	3	4
Caractéristiques à évaluer	Phase de conception et de développement		Phase de production
	Revue de conception et/ou examen de la conception	Essai de type	Essai de routine
Sièges			
Généralités	X	X	
Sièges prioritaires — généralités	X		
Sièges à orientation unique	X	X	
Sièges face à face	X	X	
Places pour fauteuils roulants	X	X	
Portes			
Généralités	X	X	
Portes extérieures	X	X	
Portes intérieures	X	X	
Éclairage		X	
Toilettes	X		
Couloirs	X		
Information de la clientèle			
Généralités	X	X	
Signalétique, pictogramme et informations tactiles	X	X	
Information visuelle dynamique	X	X	
Information sonore dynamique	X	X	
Différences de niveau	X		
Mains courantes	X	X	
Places couchées accessibles en fauteuil roulant	X	X	
Emmarchement pour l'accès au véhicule et la sortie de celui-ci			
Exigences générales	X		
Marchepieds d'accès et de sortie	X		
Dispositifs d'aide à l'embarquement et au débarquement	X	X	X

▼B*Appendice F***Renouvellement ou réaménagement du matériel roulant**

Lorsque le matériel roulant est renouvelé ou réaménagé, il doit être conforme aux exigences de la présente STI; la conformité au contenu de la présente STI n'est pas obligatoire dans les cas suivants:

Structures

La conformité n'est pas obligatoire dans l'hypothèse où les travaux nécessiteraient d'apporter des modifications structurelles aux portes (intérieures ou extérieures), au châssis, aux montants de renfort, à la carrosserie des véhicules et aux dispositifs anti-chevauchement, ou plus généralement d'entreprendre des travaux qui nécessiteraient une nouvelle validation de l'intégrité structurelle du véhicule.

Sièges

La conformité avec le point 4.2.2.1 en ce qui concerne les poignées de maintien montées au dos des sièges n'est obligatoire que si les structures des sièges sont renouvelées ou réaménagées dans une voiture entière.

La conformité avec le point 4.2.2.1.2 en ce qui concerne les dimensions des sièges prioritaires et autour de ceux-ci n'est obligatoire que si la disposition des sièges est modifiée dans un train entier et que cela peut être fait sans réduire la capacité du train. Dans cette dernière circonstance, le nombre maximal de sièges prioritaires compatible avec le maintien de la capacité existante est installé.

La conformité avec les exigences relatives à la hauteur libre au-dessus des sièges prioritaires n'est pas obligatoire si le facteur limitant est la présence d'un compartiment à bagages qui n'est pas modifié structurellement au cours des travaux de renouvellement ou de réaménagement.

Places pour fauteuils roulants

L'installation de places pour fauteuils roulants n'est exigée que lorsque la disposition des sièges est modifiée dans une rame de train complète. Toutefois, si la porte d'entrée ou les couloirs ne peuvent être modifiés pour permettre l'accès de fauteuils roulants, il n'est pas nécessaire de prévoir de places pour fauteuils roulants même si la disposition des sièges est modifiée. Les places pour fauteuils roulants créées dans un matériel roulant existant peuvent être disposées conformément à l'appendice I, figure I4.

L'installation de dispositifs de demande d'aide à proximité des places pour fauteuils roulants n'est pas obligatoire si la voiture ne comporte pas de système de communication électrique susceptible d'être adapté pour intégrer un tel dispositif.

L'installation d'un fauteuil de transfert n'est obligatoire que lorsque cela n'impose pas de modification de la disposition d'un espace pour fauteuil roulant existant.

Portes extérieures

La conformité avec les exigences concernant le marquage intérieur contrastant de la position des portes extérieures au niveau du sol n'est obligatoire que lorsque le revêtement de sol est renouvelé ou réaménagé.

La conformité avec les exigences relatives aux signaux d'ouverture et de fermeture des portes n'est obligatoire que lorsque le système de commande des portes est renouvelé ou réaménagé.

La conformité totale aux exigences relatives à la position et à l'illumination des commandes de porte n'est obligatoire que lorsque le système de commande des portes est renouvelé ou réaménagé et que les commandes peuvent être déplacées le cas échéant sans modifier la structure ou les portes de la voiture. Toutefois, dans ce cas, les commandes renouvelées ou réaménagées sont installées aussi près que possible de l'emplacement conforme.

▼B*Portes intérieures*

La conformité avec les exigences relatives à la force nécessaire pour actionner les commandes de porte et au positionnement de ces commandes n'est obligatoire que si la porte et le mécanisme et/ou les dispositifs de commande de porte sont réaménagés ou renouvelés.

Éclairage

La conformité avec l'exigence n'est pas obligatoire s'il peut être prouvé que la capacité du système électrique est insuffisante pour supporter une charge supplémentaire, ou qu'un tel éclairage ne peut être installé localement sans apporter de modifications structurelles (portes, etc.).

Toilettes

L'installation de toilettes accessibles à tous totalement conformes à la STI n'est obligatoire que si les toilettes existantes sont complètement renouvelées ou réaménagées, qu'une place pour fauteuil roulant est prévue et qu'il est possible d'installer des toilettes accessibles à tous conformes à la STI sans apporter de modifications structurelles à la caisse du véhicule.

L'installation de dispositifs de demande d'aide dans les toilettes accessibles à tous n'est pas obligatoire si la voiture ne comporte pas de système de communication électrique susceptible d'être adapté pour intégrer un tel dispositif.

Couloirs

La conformité avec les exigences du point 4.2.2.6 n'est obligatoire que si la disposition des sièges est modifiée dans une voiture entière et qu'une place pour fauteuil roulant est aménagée.

La conformité avec les exigences relatives aux passerelles d'intercirculation n'est obligatoire que si la passerelle est renouvelée ou réaménagée.

Information

La conformité avec les exigences du point 4.2.2.7 relatives à l'information des voyageurs concernant l'itinéraire n'est pas obligatoire en cas de renouvellement ou de réaménagement. Toutefois, lorsqu'un système automatisé d'information sur l'itinéraire est installé dans le cadre d'un programme de renouvellement ou de réaménagement, il doit être conforme aux exigences dudit point.

La conformité avec les autres parties du point 4.2.2.7 est obligatoire en cas de renouvellement ou de réaménagement de la signalétique ou de la décoration intérieure.

Différences de niveau

La conformité avec les exigences du point 4.2.2.8 n'est pas obligatoire en cas de renouvellement ou de réaménagement, à l'exception du placement de bandes d'éveil de vigilance contrastantes sur le nez des marches, qui doit avoir lieu lorsque le revêtement des marches est renouvelé ou réaménagé.

Mains courantes

La conformité avec les exigences du point 4.2.2.9 n'est obligatoire que lorsque les mains courantes existantes sont renouvelées ou réaménagées.

Places couchées accessibles en fauteuil roulant

La conformité avec l'exigence relative à la disponibilité de places couchées accessibles en fauteuil roulant n'est obligatoire qu'en cas de renouvellement ou de réaménagement des places couchées existantes.

▼ B

L'installation de dispositifs de demande d'aide dans les compartiments de places couchées accessibles en fauteuil roulant n'est pas obligatoire si la voiture ne comporte pas de système de communication électrique susceptible d'être adapté pour intégrer un tel dispositif.

Emmarchement, marchepieds et dispositifs d'aide à l'embarquement et au débarquement

La conformité avec les exigences des points 4.2.2.11 et 4.2.2.12 n'est pas obligatoire en cas de renouvellement ou de réaménagement, à l'exception du fait que, si des marchepieds escamotables ou d'autres dispositifs intégrés d'aide à l'embarquement et au débarquement sont installés, ils doivent être conformes aux sous-clauses correspondantes de ce point de la STI.

Toutefois, si une place pour fauteuil roulant conforme au point 4.2.2.3 est créée lors d'un renouvellement ou d'un réaménagement, il est alors obligatoire de prévoir une forme de dispositif d'aide à l'embarquement et au débarquement conformément au point 4.4.3.

▼B*Appendice G***Avertissements sonores des portes extérieures de voitures «voyageurs»****Ouverture de porte — Caractéristiques**

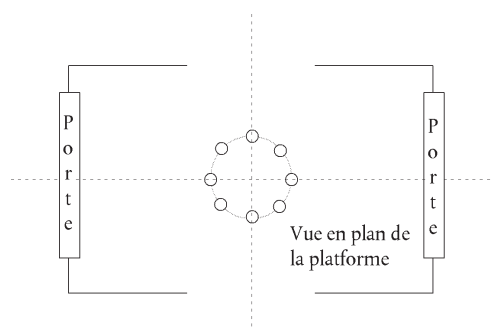
- Deux tons consécutifs émis par pulsations lentes (jusqu'à deux pulsations par seconde)
- Fréquences
 - 2 200 Hz ± 100 Hz
- et:
 - 1 760 Hz ± 100 Hz
- Niveau de pression sonore
 - Sources au choix:
 - un dispositif d'avertissement sonore adaptatif réglé à 5 dB L_{Aeq} au minimum au-dessus du niveau sonore ambiant jusqu'à une valeur maximale de 70 dB $L_{Aeq,T}$ (+ 6/- 0)
 - ou un dispositif non adaptatif réglé à 70 dB $L_{Aeq,T}$ (+ 6/- 0)
 - Mesure à l'intérieur au point central de la plateforme, à une hauteur de 1,5 m au-dessus du niveau du sol (T = durée totale de l'émission sonore), avec un maillage de mesures (horizontales et ensuite verticales) et des relevés moyens.
 - Mesure à l'extérieur, à 1,5 m de distance de la ligne médiane de la porte extérieure, à 1,5 m au-dessus du niveau du quai (T = durée totale de l'émission sonore), avec un maillage de mesures (horizontales) et des relevés moyens.

Fermeture de porte — Caractéristiques

- Tonalité unique à pulsations rapides (6-10 pulsations par seconde)
- Fréquence
 - 1 900 Hz ± 100 Hz
- Niveau de pression sonore
 - Sources au choix:
 - un dispositif d'avertissement sonore adaptatif réglé à 5 dB L_{Aeq} au minimum au-dessus du niveau sonore ambiant jusqu'à une valeur maximale de 70 dB $L_{Aeq,T}$ (+ 6/- 0)
 - ou un dispositif non adaptatif réglé à 70 dB $L_{Aeq,T}$ (+ 6/- 0)]
 - Mesure à l'intérieur au point central de la plateforme, à une hauteur de 1,5 m au-dessus du niveau du sol (T = durée totale de l'émission sonore), avec un halo de mesures (horizontales et ensuite verticales) et des relevés moyens.
 - Mesure à l'extérieur, à 1,5 m de distance de la ligne médiane de la porte extérieure, à 1,5 m au-dessus du niveau du quai (T = durée totale de l'émission sonore), avec un halo de mesures (horizontales) et des relevés moyens.

▼B**Méthode de mesure à l'intérieur pour les avertissements sonores des portes de voitures «voyageurs» (ouverture et fermeture)**

- Essais à réaliser sur la plateforme à partir de valeurs moyennes provenant d'un maillage de microphones [conçus pour mesurer le bruit de l'avertisseur dans la cabine conformément à la décision 2006/66/CE de la Commission ⁽¹⁾ relative à la STI «Bruit»]; ce maillage comprend huit microphones répartis uniformément sur un cercle d'un rayon de 250 mm.
- Essais à réaliser avec un maillage horizontal (tous les microphones sont placés à la même distance au-dessus du sol, comme le montre la figure G1). La moyenne des relevés des huit microphones sera utilisée pour l'évaluation.

*Figure G1***Configuration du maillage horizontal****Méthode de mesure à l'extérieur pour les avertissements sonores des portes de voitures «voyageurs» (ouverture et fermeture)**

- Essais à réaliser à partir de valeurs moyennes provenant d'un maillage de microphones (conçus pour mesurer le bruit de l'avertisseur dans la cabine conformément à la décision 2006/66/CE relative à la STI «Bruit»); ce maillage comprend huit microphones répartis uniformément sur un cercle d'un rayon de 250 mm.
- Pour l'essai exécuté à l'extérieur, la hauteur de quai présumée dépend de l'itinéraire sur lequel il est prévu d'exploiter la voiture (si l'itinéraire exploité couvre plus d'une hauteur de quai, la hauteur la moins élevée devrait être utilisée, ce qui signifie que si l'itinéraire exploité comprend des hauteurs de quai de 760 et 550 mm, l'essai doit être réalisé pour le quai de 550 mm).
- Essais à réaliser avec un maillage horizontal (tous les microphones sont placés à la même distance au-dessus du quai). La moyenne des relevés des huit microphones sera utilisée pour l'évaluation.

En cas d'utilisation d'un dispositif d'avertissement sonore adaptatif, celui-ci doit définir le niveau sonore environnant avant la séquence d'avertissement. Une bande de fréquences comprise entre 500 Hz et 5 000 Hz doit être prise en considération.

Les mesures visant à démontrer la conformité doivent être effectuées à trois emplacements de porte sur un train.

Remarque: la porte doit être entièrement ouverte pour l'essai à la fermeture et entièrement fermée pour l'essai à l'ouverture.

⁽¹⁾ Décision 2006/66/CE de la Commission du 23 décembre 2005 relative à la spécification technique d'interopérabilité concernant le sous-système Matériel roulant — bruit du système ferroviaire transeuropéen conventionnel (JO L 37 du 8.2.2006, p. 1).

▼B

Appendice H

Schémas des sièges prioritaires

Légende des figures H1 à H4

- 1 Niveau de mesure des surfaces des sièges
- 2 Distance entre les sièges face à face
- 3 Hauteur libre au-dessus des sièges

Figure H1

Hauteur libre des sièges prioritaires

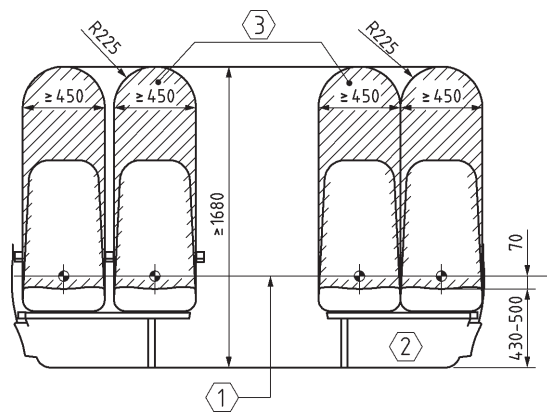
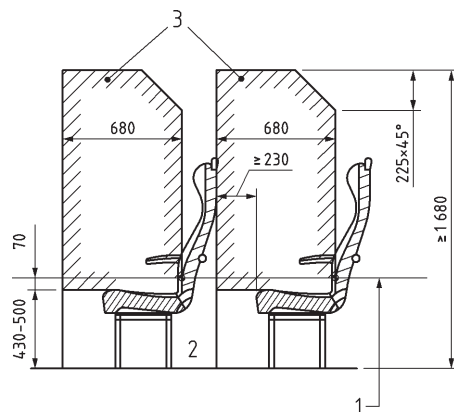


Figure H2

Sièges prioritaires à orientation unique



▼B

Figure H3
Sièges prioritaires face à face

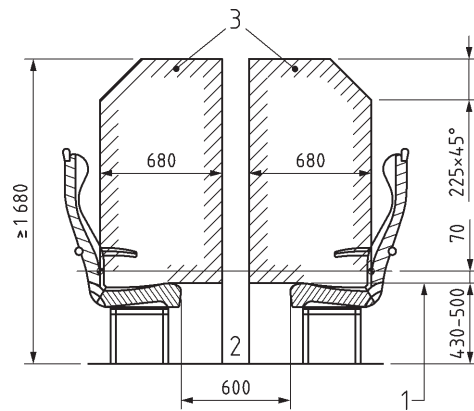
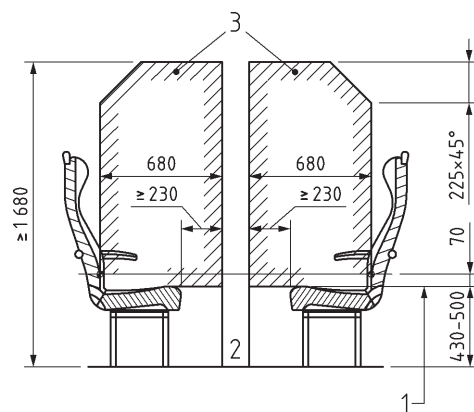


Figure H4
Sièges prioritaires face à face avec une table en position de rangement



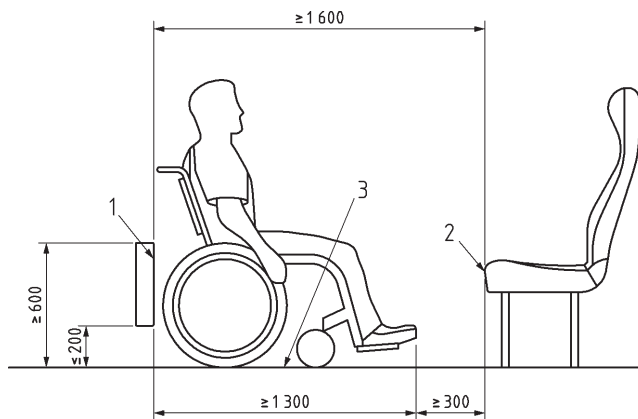
▼B

Appendice I

Schémas des places pour fauteuils roulants

Figure I1

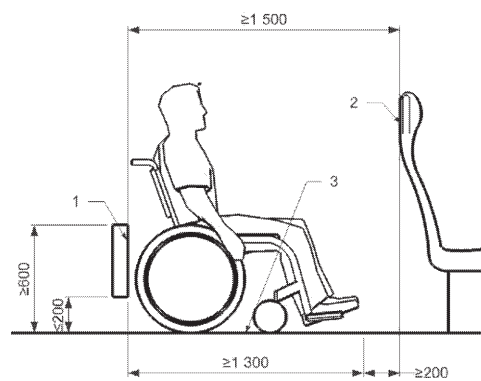
Place pour fauteuil roulant dans une disposition en vis-à-vis



- 1 Structure à l'extrémité de la place pour fauteuil roulant
- 2 Bord avant du siège voyageur
- 3 Place pour fauteuil roulant

Figure I2

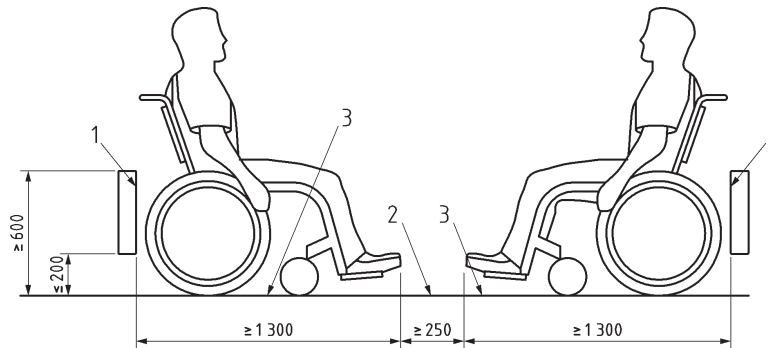
Place pour fauteuil roulant dans une disposition à orientation unique



- 1 Structure à l'extrémité de la place pour fauteuil roulant
- 2 Dos du siège voyageur avant
- 3 Place pour fauteuil roulant

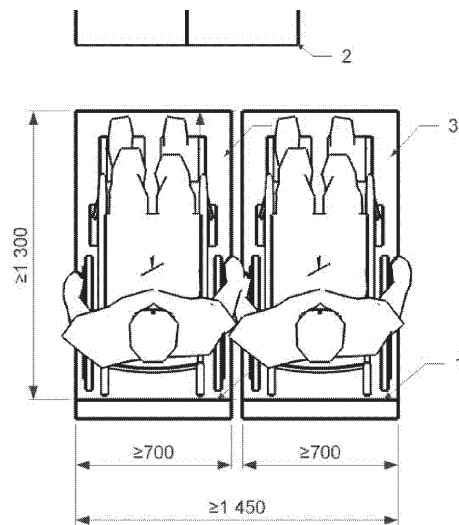
▼B

Figure I3

Deux places pour fauteuil roulant en vis-à-vis

- 1 Structure à l'extrémité de la place pour fauteuil roulant
- 2 Espace entre des places pour fauteuils roulants de 250 mm au minimum
- 3 Place pour fauteuil roulant

Figure I4

Deux places adjacentes pour fauteuils roulants (applicable uniquement au matériel roulant réaménagé/renouvelé)

- 1 Structure à l'extrémité de la place pour fauteuil roulant
- 2 Structure devant les places pour fauteuils roulants
- 3 Deux places pour fauteuils roulants

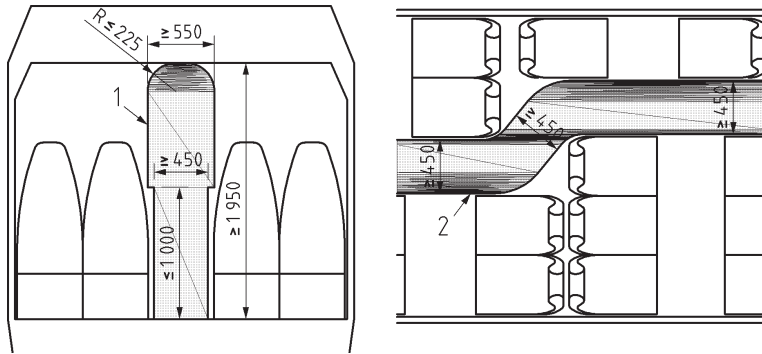
▼B

Appendice J

Schémas des couloirs

Figure J1

Largeur minimale du couloir depuis le niveau du sol jusqu'à une hauteur de 1 000 mm

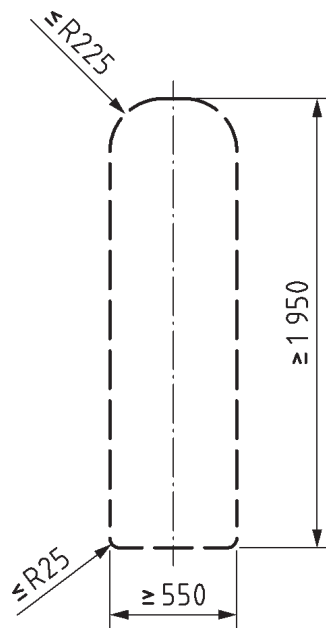


1 Vue transversale du couloir

2 Vue en plan à une hauteur comprise entre 25 et 975 mm depuis le niveau du sol

Figure J2

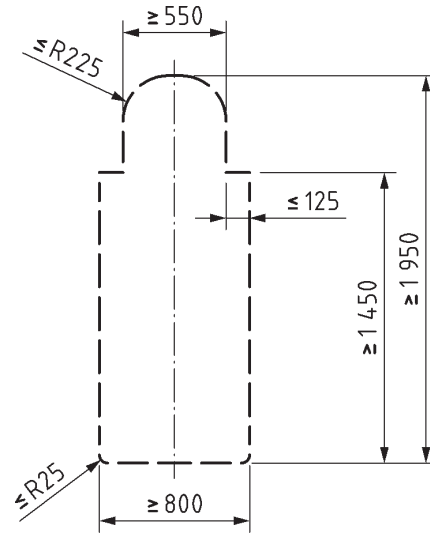
Profil minimal du couloir d'intercirculation entre les voitures d'une rame



▼B

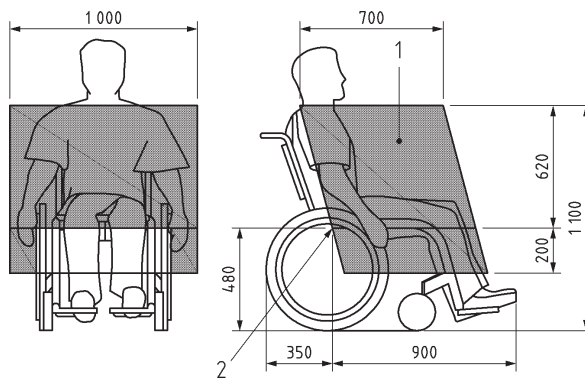
Figure J3

Profil minimal du couloir depuis les places pour fauteuils roulants et jusqu'à celles-ci



▼B*Appendice K***Tableau relatif à la largeur du couloir dans les zones accessibles en fauteuil roulant du matériel roulant***Tableau K1*

Largeur du couloir (en mm)	1 200	1 100	1 000	900	850	800
Largeur utile de la porte ou largeur du couloir perpendiculaire (en mm)	800	850	900	1 000	1 100	1 200

▼B*Appendice L***Portée d'un utilisateur de fauteuil roulant***Figure L1***Portée d'une personne en fauteuil roulant**

1 Portée confortable

2 Point de référence du siège

*Appendice M***Fauteuil roulant transportable par train****M.1 CHAMP D'APPLICATION**

Le présent appendice décrit les limites de conception maximales d'un fauteuil roulant transportable par train.

M.2 CARACTÉRISTIQUES

Les exigences techniques minimales sont les suivantes:

Dimensions de base

- Largeur de 700 mm plus 50 mm au minimum de chaque côté pour le passage des mains lors du déplacement
- Longueur de 1 200 mm plus 50 mm pour les pieds

Roues

- Les plus petites roues doivent permettre le franchissement d'une lacune horizontale de 75 mm et verticale de 50 mm

Hauteur

- 1 375 mm maximum, incluant un occupant de sexe masculin du 95^e centile

Diamètre de braquage

- 1 500 mm

Poids

- Poids en charge de 300 kg pour le fauteuil roulant et son occupant (y compris d'éventuels bagages) dans le cas d'un fauteuil roulant électrique ne nécessitant aucune assistance pour franchir un dispositif d'aide à l'embarquement et au débarquement
- Poids en charge de 200 kg pour le fauteuil roulant et son occupant (y compris d'éventuels bagages) dans le cas d'un fauteuil roulant manuel

Hauteur des obstacles franchissables et garde au sol

- Hauteur des obstacles franchissables: 50 mm (max.)
- Garde au sol de 60 mm (min.) avec un angle ascendant de 10° au sommet pour avancer (sous le repose-pieds)

Pente maximale de sécurité sur laquelle le fauteuil roulant doit rester stable

- Le fauteuil roulant doit garder une stabilité dynamique dans toutes les directions à un angle de six degrés.
- Le fauteuil roulant doit garder une stabilité statique dans toutes les directions (y compris lorsque le frein est serré) à un angle de neuf degrés.



Appendice N

Signalétique «personne à mobilité réduite» (PMR)

N.1 CHAMP D'APPLICATION

Le présent appendice décrit la signalétique spécifique à utiliser aussi bien pour les infrastructures que pour le matériel roulant.

N.2 DIMENSIONS DES PANNEAUX

Les dimensions de la signalétique «personne à mobilité réduite» pour les infrastructures sont calculées comme suit:

— distance de lecture en mm divisée par 250, multipliée par 1,25 = taille du cadre en mm (lorsqu'un cadre est utilisé).

La taille minimale des panneaux PMR destinés à l'intérieur du matériel roulant est de 60 mm, à l'exception des panneaux indiquant les équipements dans les toilettes ou dans les espaces «change bébé» qui peuvent être plus petits.

La taille minimale des panneaux PMR destinés à l'extérieur du matériel roulant est de 85 mm.

N.3 SYMBOLES À UTILISER SUR LES PANNEAUX

Les panneaux visés par le point 4.2.1.10 ont un fond bleu foncé et un symbole blanc. Le contraste entre le bleu foncé et le blanc est de 0,6.

Si ces panneaux sont placés sur un support bleu foncé, il est autorisé d'inverser les couleurs du symbole et du fond (c'est-à-dire un symbole bleu foncé sur un fond blanc).

Symbole international du fauteuil roulant

Le panneau qui identifie les zones accessibles en fauteuil roulant doit inclure un symbole respectant les spécifications mentionnées à l'appendice A, index 12.

Pictogramme «boucle inductive»

Le pictogramme indiquant la présence de boucles inductives doit inclure un symbole respectant la spécification mentionnée à l'appendice A, index 13.

Pictogramme «sièges prioritaires»

Le pictogramme indiquant l'emplacement des sièges prioritaires doit inclure des symboles conformes à la figure N1.

Figure N1

Symboles des sièges prioritaires



▼ M1*Appendice O***Liste des documents techniques**

Numéro d'index	Dénomination
1	Profil harmonisé spécifique pour l'Échange des informations planifiées (NeTEx) utilisé pour la description des gares.
2	Modes opératoires de l'outil de collecte des données
3	Méthode de conversion des données existantes en matière d'accessibilité, y compris la description de l'interface externe et du protocole de communication.